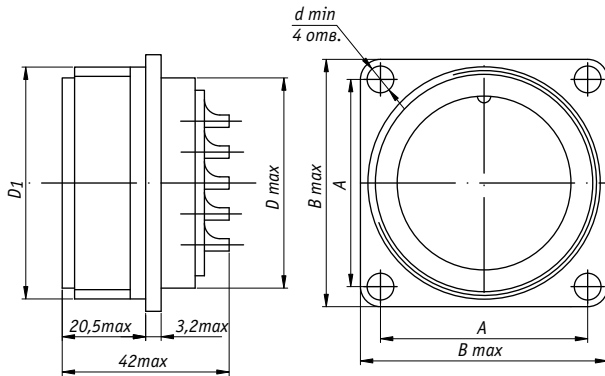




## ШР16П2ЭГ5 розетка блочная



Условный размер соединителя	Размеры, мм				
	A	B	D	D <sub>1</sub>	d
16	19±0,1	25	16	M20x1,5	3,2

Количество контактов **2**

Диаметр контактов **1,5 мм.**

Токовая нагрузка на одиночный контакт : **10 Ампер**

Токовая нагрузка суммарная на соединитель : **20 Ампер**

Сопротивление контактов на более : мОм . **1,0**

Максимальное значение напряжения пост. тока не более: **850 Вольт**

Сопротивление изоляции в нормальных климатических условиях не менее 5000 Мом.

Количество сочленений- расчленений 500.

Диапазон Частот, Гц - 1- 5000.

Диапазон рабочих температур : от минус 60 до плюс 60 градусов.

					MODEL NAME:	ШР16П2ЭГ5 розетка блочная				
△				Third Angle Projection	DRAWING NO.					
△					CODE NO.					
△					PATH:					
△										
MATERIAL		APPROVED SIGNATURES	DRAWN BY	CHECKED BY	APPROVED BY	UNIT	m/m	SCALE	1 / 1	
FINISHING						Corporate TRIMMER www.trimmer.ru				
TOLERANCES										
VERSION										