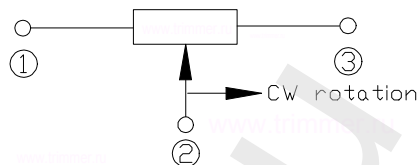


Описание резистора SH-085 1 кОм

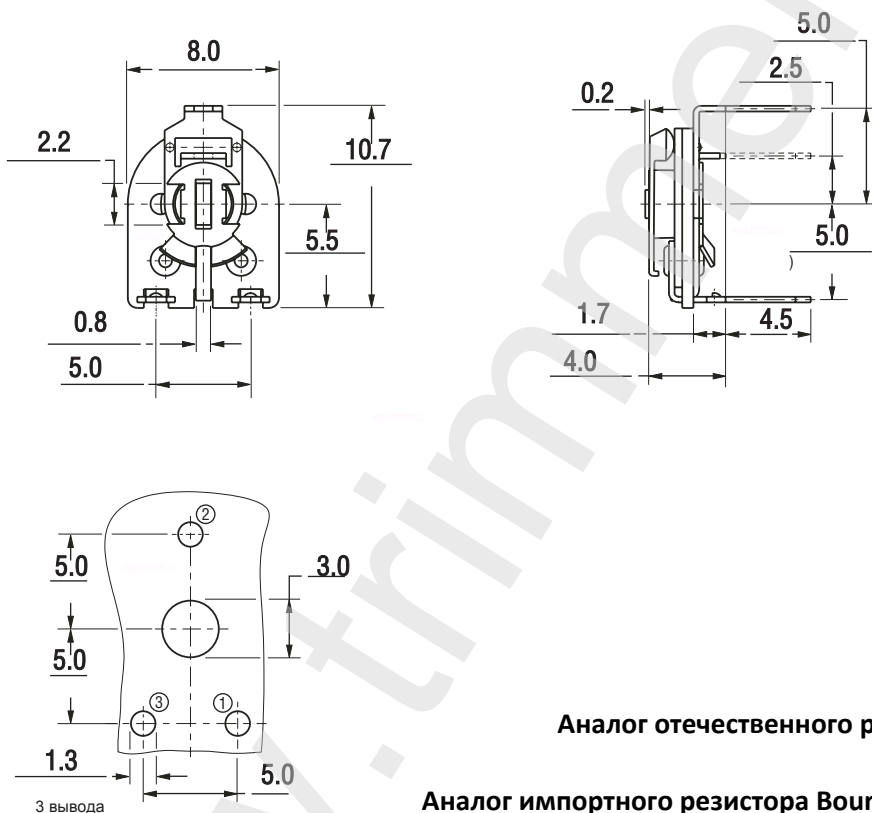
фотография SH-085 1 кОм



схема регулировки



ЧЕРТЕЖ резистора SH-085 1 кОм



Аналог отечественного резистора СПЗ-385

Аналог импортного резистора Bourns 0042-613-AB 102

| Характеристика | Значение |
|-------------------------------------|--------------------------|
| Номинал сопротивления | 1 кОм |
| Допуск | 20% |
| Количество штук в упаковке | 1000 |
| Сопротивление изоляции | не менее 1 ГОм |
| Номинальная мощность | 0,1 Ватт. |
| Диапазон рабочих температур | от -25 до +70 градусов С |
| Температурный коэффициент | 250 ppm/С |
| Механическая выносливость | 100 циклов |
| Угол поворота регулировочного слота | 250 градусов |
| Вес изделия | 0,45 грамма. |
| Пиковое значение напряжения | 100 Вольт. |
| Пиковое значение тока | 100 мА. |