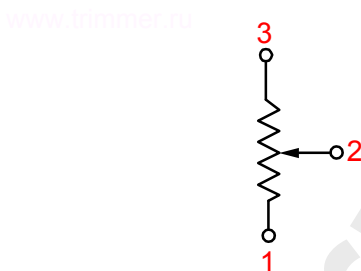


## Описание резистора PVZ3A503A01R00 50 кОм

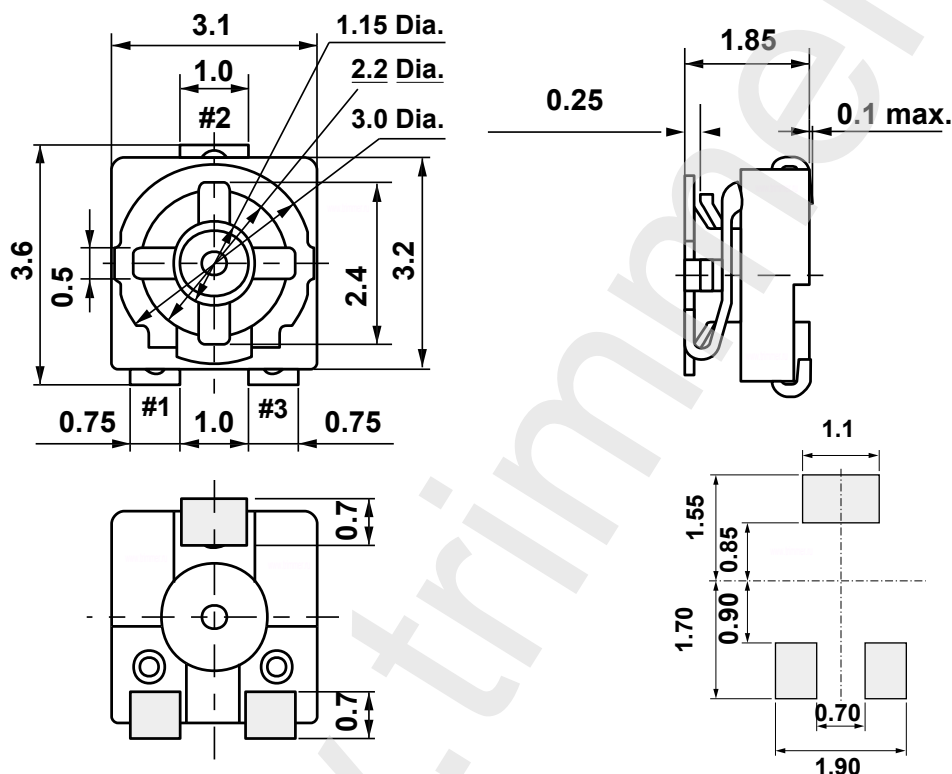
фотография PVZ3A503A01R00 50 кОм



схема регулировки



### ЧЕРТЕЖ резистора PVZ3A503A01R00 50 кОм



Характеристика	Значение
Номинал сопротивления	50 кОм
Допуск	5%
Количество штук в упаковке	2000
Сопротивление изоляции	не менее 1 ГОм
Номинальная мощность	0,15 Ватт.
Диапазон рабочих температур	от -10 до +70 градусов С
Температурный коэффициент	500 ppm/С
Механическая выносливость	10 циклов
Угол поворота регулировочного слота	280 градусов
Вес изделия	0,5 грамма.
Рабочее напряжения	50 Вольт.
Пиковое значение тока	37 мА.