

## Описание разъема PBD- 34

фотография

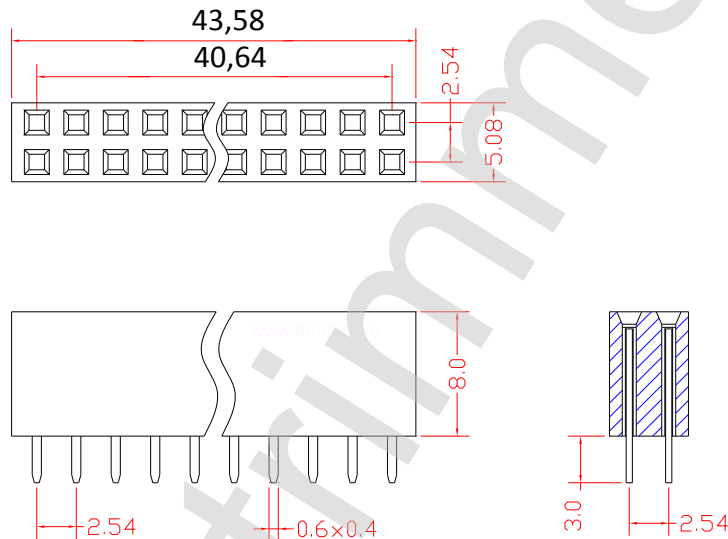


фотография



### ЧЕРТЕЖ разъема PBD- 34

Двухрядная линейка из 34 гнезд.



Пайка не более 10 сек при температуре в 260 градусов С.

| Характеристика              | Значение                    |
|-----------------------------|-----------------------------|
| Максимальный ток на контакт | 100 мА                      |
| Изолятор                    | термопластик                |
| Количество штук в упаковке  | 80                          |
| Сопротивление изоляции      | не менее 100 МОм            |
| Материал корпуса            | термопластик                |
| Диапазон рабочих температур | от -55 до +105 градусов С   |
| Материал контактов          | фосфористая бронза,позолото |
| Цвет изолятора              | черный                      |
| Сопротивление контактов     | 39 МОм                      |
| Вес изделия                 | 3,4 грамма                  |
| Рабочее напряжение          | 50 Вольт.                   |
| наличие на складе           | поддерживается наличие      |