

## Описание MDN-6FR

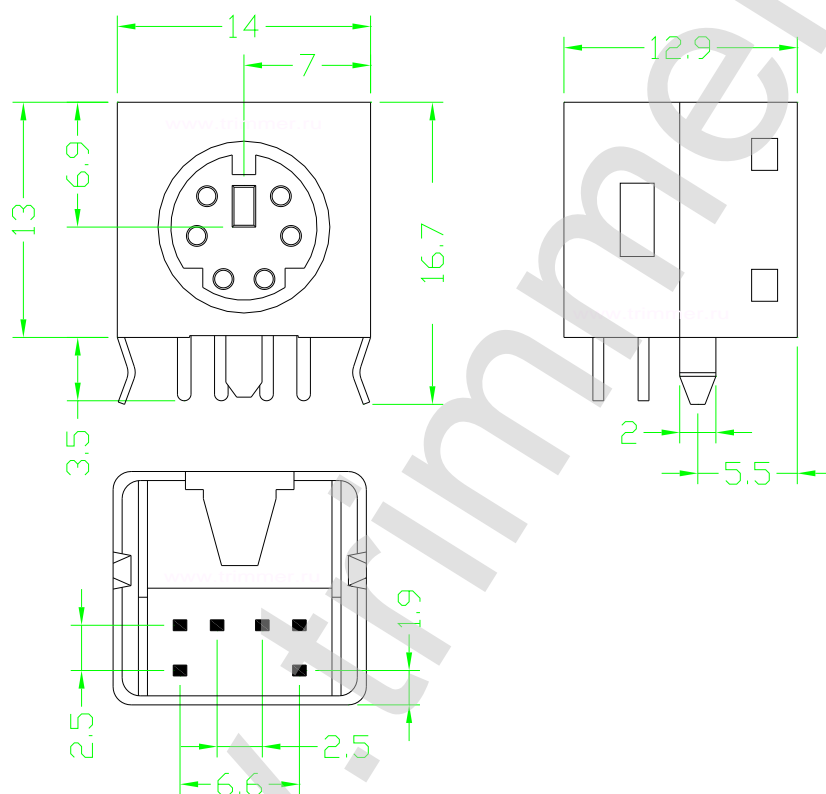
фотография



фотография



## ЧЕРТЕЖ MDN-6FR



Пайка не более 10 сек при температуре в 260 градусов С.

**MDN-6FR**

Характеристика	Значение
Максимальный ток на контакт	100 мА
Изолятор	термопластик
Количество штук в упаковке	100
Сопротивление изоляции	не менее 100 МОм
Материал корпуса	термопластик
Диапазон рабочих температур	от -55 до +85 градусов С
Материал контактов	фосфористая бронза
Цвет изолятора	черный
Сопротивление контактов	39 МОм
Вес изделия	4,2 грамма
Рабочее напряжение	30 Вольт.
наличие на складе	поддерживается наличие