

Описание корпуса DP- 50С

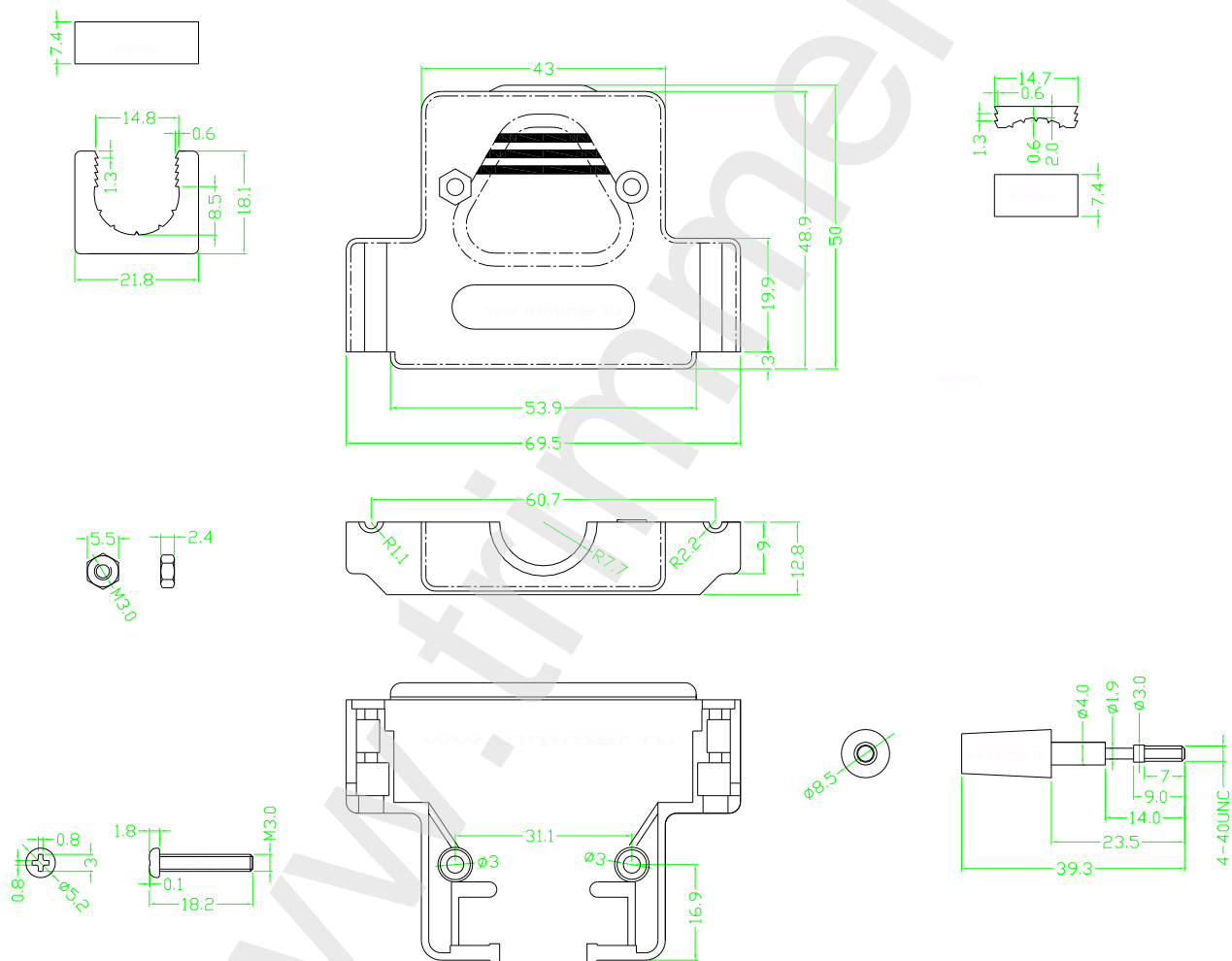
фотография



фотография



ЧЕРТЕЖ корпуса DP- 50С



Характеристика	Значение
наличие на складе	поддерживается наличие
Материал корпуса	термопластик
Количество штук в упаковке	50
Диапазон рабочих температур	от -55 до +105 градусов С
Вес изделия	35 грамм
Цвет корпуса	серый