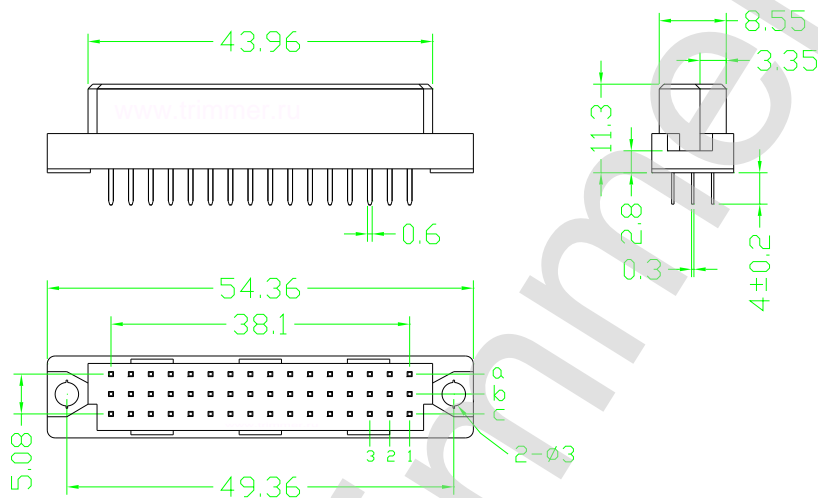


## DIN 41612C/2 - 48F розетка прямая



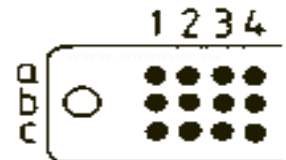
## ЧЕРТЕЖ DIN 41612C/2 - 48F



Три ряда по 16 контактов. Розетка прямая тип ABC.

Общее количество контактов 48.

Шаг контактов - 2.54 мм



Пайка не более 10 сек при температуре в 260 градусов С.

**DIN 41612C/2- 48F**

Характеристика	Значение
Максимальный ток на контакт	2 Ампера
Изолятор	термопластик
Количество штук в упаковке	50
Сопротивление изоляции	не менее 100 МОм
Материал корпуса	термопластик
Диапазон рабочих температур	от -55 до +105 градусов С
Материал контактов	фосфористая бронза
Цвет изолятора	серый
Сопротивление контактов	39 МОм
Вес изделия	7,4 грамма
Рабочее напряжение	50 Вольт.
наличие на складе	поддерживается наличие