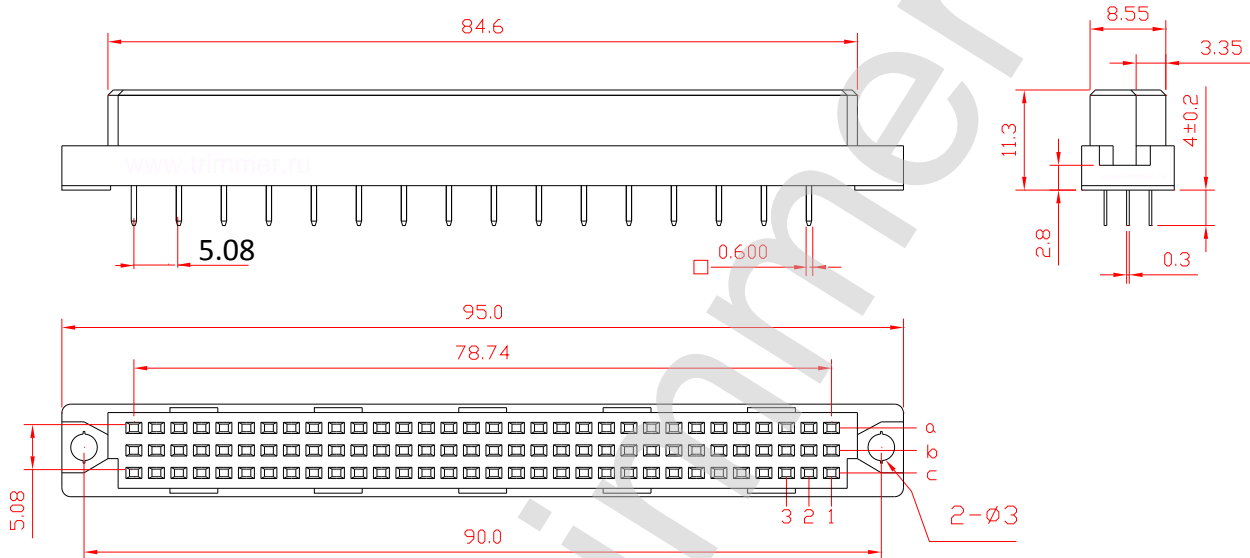


DIN 41612C- 48F розетка



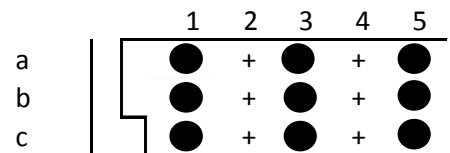
ЧЕРТЕЖ DIN 41612C- 48F



Три ряда по 16 контактов. Розетка прямая тип ABC.

Общее количество контактов 48.

Шаг контактов - 5.08 мм.



Пайка не более 10 сек при температуре в 260 градусов С.

DIN 41612C- 48F

Характеристика	Значение
Максимальный ток на контакт	2 Ампера
Изолятор	термопластик
Количество штук в упаковке	30
Сопротивление изоляции	не менее 100 МОм
Материал корпуса	термопластик
Диапазон рабочих температур	от -55 до +105 градусов С
Материал контактов	фосфористая бронза
Цвет изолятора	серый
Сопротивление контактов	39 МОм
Вес изделия	13 грамм
Рабочее напряжение	50 Вольт.
наличие на складе	поддерживается наличие