

## Описание разъема BLS-5

фотография

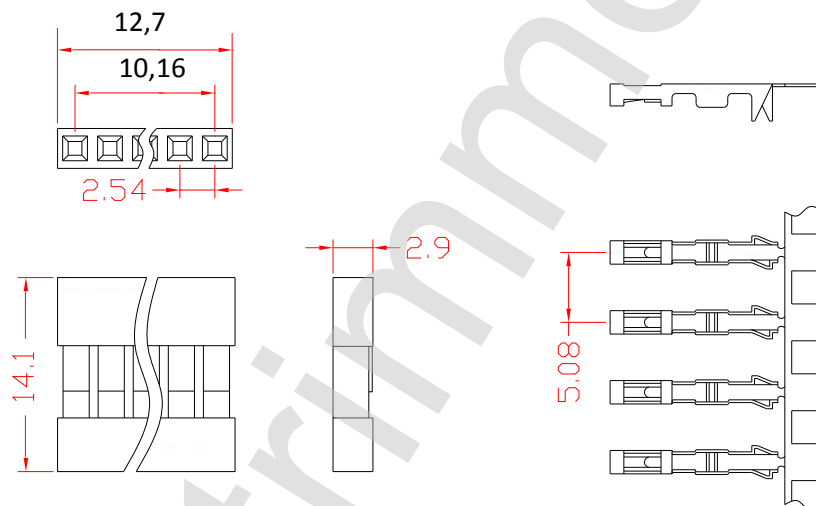


фотография



## ЧЕРТЕЖ разъема BLS-5

Однорядное гнездо на 5 контактов.  
шаг контактов 2.54 мм.



## BLS-5

| Характеристика              | Значение                 |
|-----------------------------|--------------------------|
| Максимальный ток на контакт | 100 мА                   |
| Изолятор                    | термопластик             |
| Количество штук в упаковке  | 1000                     |
| Сопротивление изоляции      | не менее 100 МОм         |
| Материал корпуса            | термопластик             |
| Диапазон рабочих температур | от -25 до +85 градусов С |
| Материал контактов          | фосфористая бронза       |
| Цвет изолятора              | черный                   |
| Сопротивление контактов     | 39 МОм                   |
| Рабочее напряжение          | 50 Вольт.                |
| наличие на складе           | поддерживается наличие   |