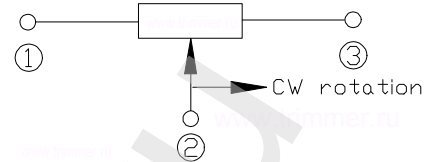


Описание резистора 3314J - 1-503 E 50 кОм

фотография 3314J - 1-503E

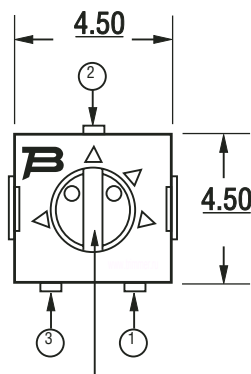


схема регулировки

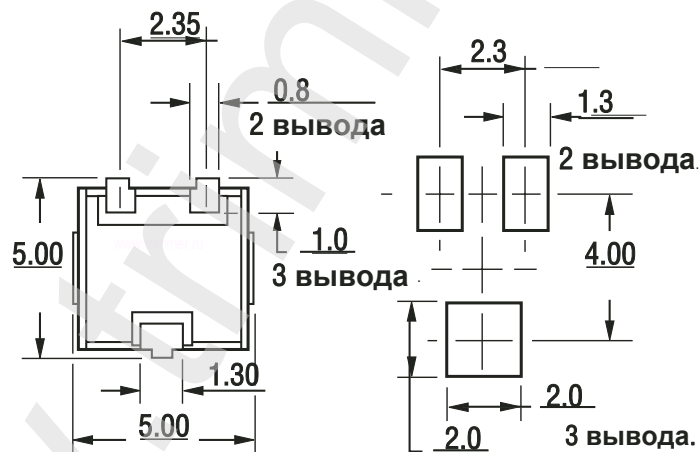
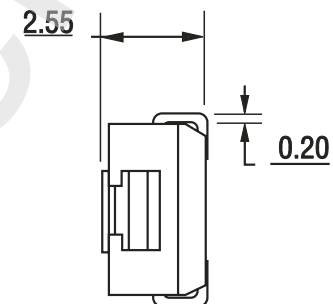


ЧЕРТЕЖ резистора 3314J - 1-503E 50 кОм

Производитель BOURNS*



2.45 длина
0.51 ширина
0.51 глубина



Площадка для установки на плату

Характеристика	Значение
Номинал сопротивления	50 кОм
Допуск	10%
Количество штук в упаковке	500
Сопротивление изоляции	не менее 1 ГОм
Номинальная мощность	0,125 Ватт.
Диапазон рабочих температур	от -55 до +125 градусов С
Температурный коэффициент	100 ppm/С
Механическая выносливость	200 циклов
Угол поворота регулировочного слота	240 градусов
Вес изделия	0,5 грамма.
Пиковое значение напряжения	200 Вольт.
Пиковое значение тока	100 мА.