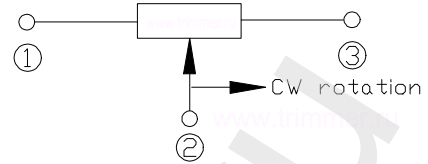


Описание резистора 3313J- 1-501E 500 Ом

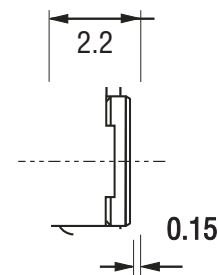
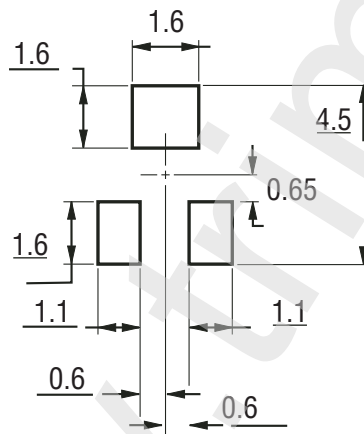
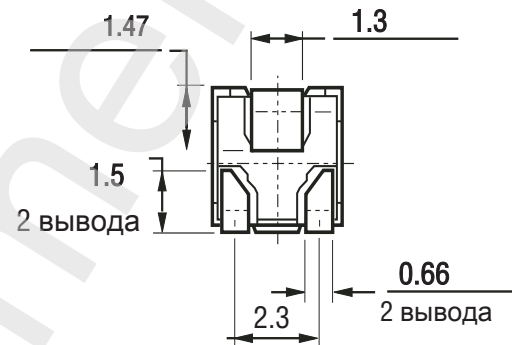
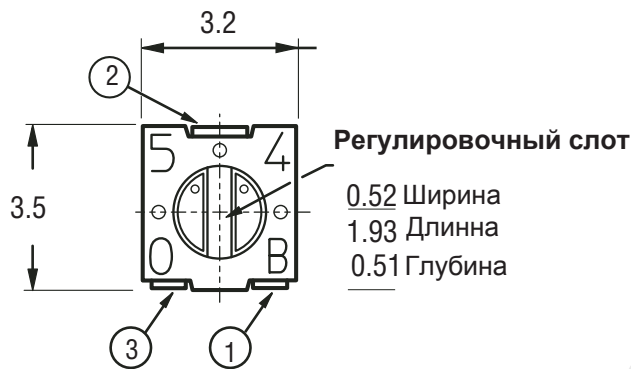
фотография 3313J- 1-501E



схема регулировки



ЧЕРТЕЖ резистора 3313J- 1-501E 500 Ом



Площадка для установки на плату

Производитель BOURNS*

Характеристика	Значение
Номинал сопротивления	500 Ом
Допуск	10%
Количество штук в упаковке	1000
Сопротивление изоляции	не менее 1 ГОм
Номинальная мощность	0,125 Ватт.
Диапазон рабочих температур	от -55 до +125 градусов С
Температурный коэффициент	100 ppm/С
Механическая выносливость	200 циклов
Угол поворота регулировочного слота	220 градусов
Вес изделия	0,1 грамма.
Пиковое значение напряжения	200 Вольт.
Пиковое значение тока	100 мА.