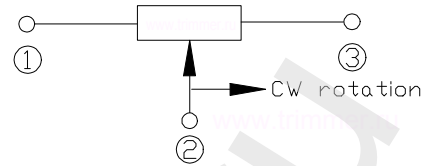


Описание резистора 3313J- 1-104E 100 кОм

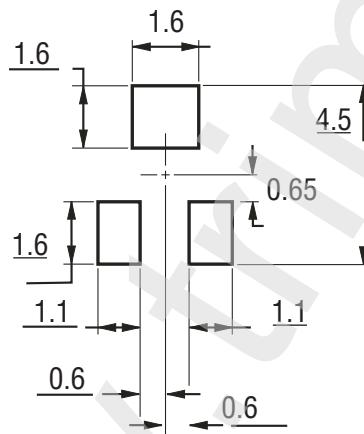
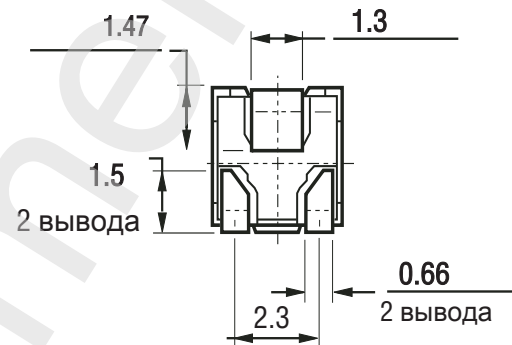
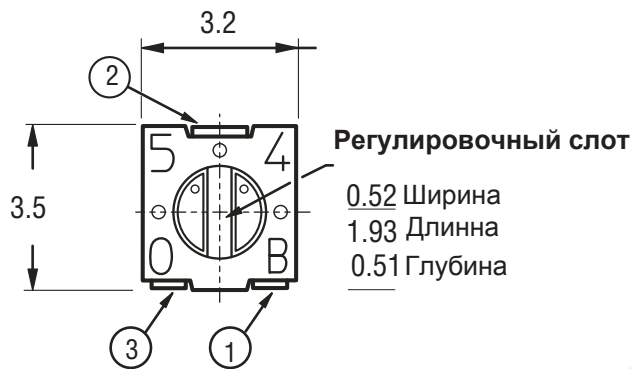
фотография 3313J- 1-104E



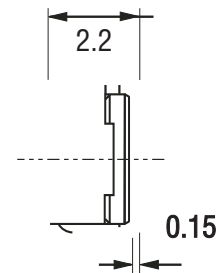
схема регулировки



ЧЕРТЕЖ резистора 3313J- 1-104E 100 кОм



Площадка для установки на плату



Производитель BOURNS*

Характеристика	Значение
Номинал сопротивления	100 кОм
Допуск	10%
Количество штук в упаковке	1000
Сопротивление изоляции	не менее 1 ГОм
Номинальная мощность	0,125 Ватт.
Диапазон рабочих температур	от -55 до +125 градусов С
Температурный коэффициент	100 ppm/С
Механическая выносливость	200 циклов
Угол поворота регулировочного слота	220 градусов
Вес изделия	0,1 грамма.
Пиковое значение напряжения	200 Вольт.
Пиковое значение тока	100 мА.