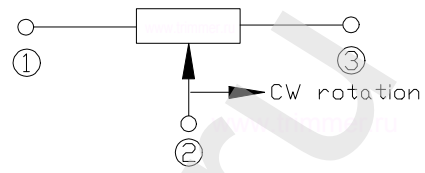


Описание резистора 3224W-1-504E 500 кОм

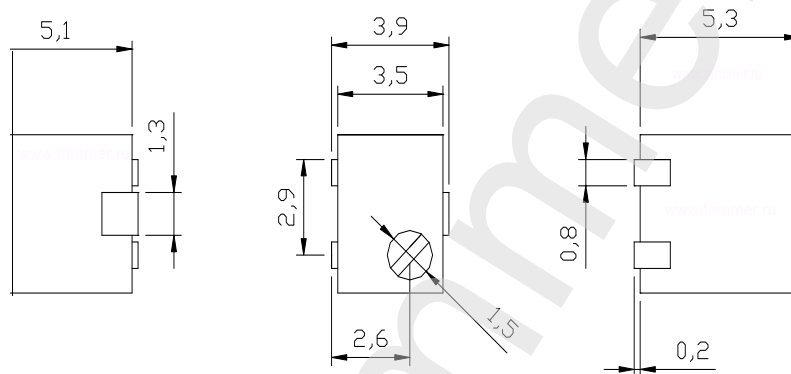
фотография 3224W-1-504E



схема регулировки



ЧЕРТЕЖ резистора 3224W-1-504E 500 кОм



Подстроечный резистор , производитель TRIMMER *

Характеристика	Значение
Номинал сопротивления	500 кОм
Допуск	10%
Количество штук в упаковке	250
Сопротивление изоляции	не менее 1 ГОм
Номинальная мощность	0,25 Ватт.
Диапазон рабочих температур	от -55 до +125 градусов С
Температурный коэффициент	100 ppm/С
Механическая выносливость	200 циклов
Число оборотов	11
Вес изделия	0,53 грамма.
Пиковое значение напряжения	200 Вольт.
Пиковое значение тока	100 мА.

Изделия в наличии на складе.

Минимальная сумма накладной 2000 рублей.