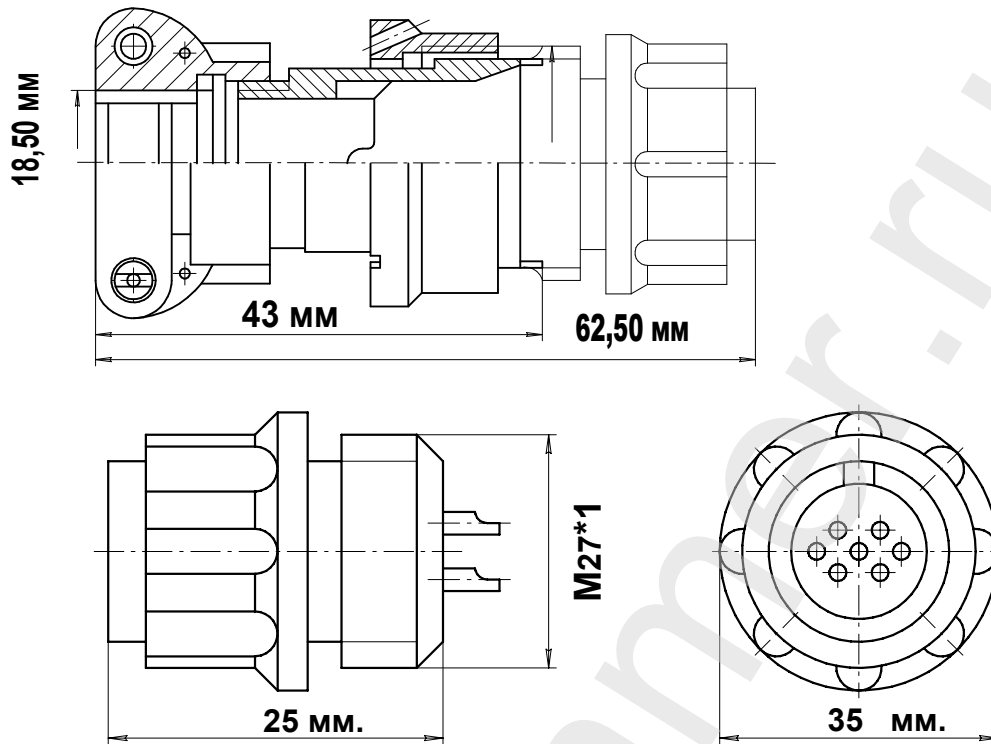


Описание разъема 2PM27КПН24Ш1В1

ЧЕРТЕЖ РАЗЪЕМА 2PM27КПН24Ш1В1



ЭЛЕКТРИЧЕСКИЕ ХАРАКТЕРИСТИКИ

Вилка	2PM27КПН24Ш1В1
РАБОЧЕЕ НАПРЯЖЕНИЕ	560 ВОЛЬТ
ТОК НА ОДИНОЧНЫЙ КОНТАКТ	5 АМПЕР
СУММАРНЫЙ ТОК НА СОЕДИНИТЕЛЬ	100 АМПЕР
ДИАМЕТР КОНТАКТОВ	1 мм.

НАИМЕНОВАНИЕ ОТВЕТНОЙ ЧАСТИ:

Розетка на блок	2PM27Б124Г1В1
Розетка на кабель	2PM27БПН24Г1В1
Розетка угловая на кабель	2PM27БУН24Г1В1
Розетка угловая на кабель	2PM27БУЭ24Г1В1

Вилка кабельная 24 контакта 2PM27КПН24Ш1В1

- Цилиндрический разъем 2PM27КПН24Ш1В1. Вилка на кабель. Резьбовой тип соединения
- Соединитель Российского производства. Покрытие контактов - серебро. Рабочая температура - 60 градусов + 100 градусов.
- Число сочленений - 500. Сопротивление контактов 5 мОм. Минимальная наработка - 1000 часов.
- Срок минимальной сохранности - 15 лет. Синусоидальная вибрация, диапазон частот Гц - 1-5000.

фотография 2PM27КПН24Ш1В1



Схема расположения контактов

