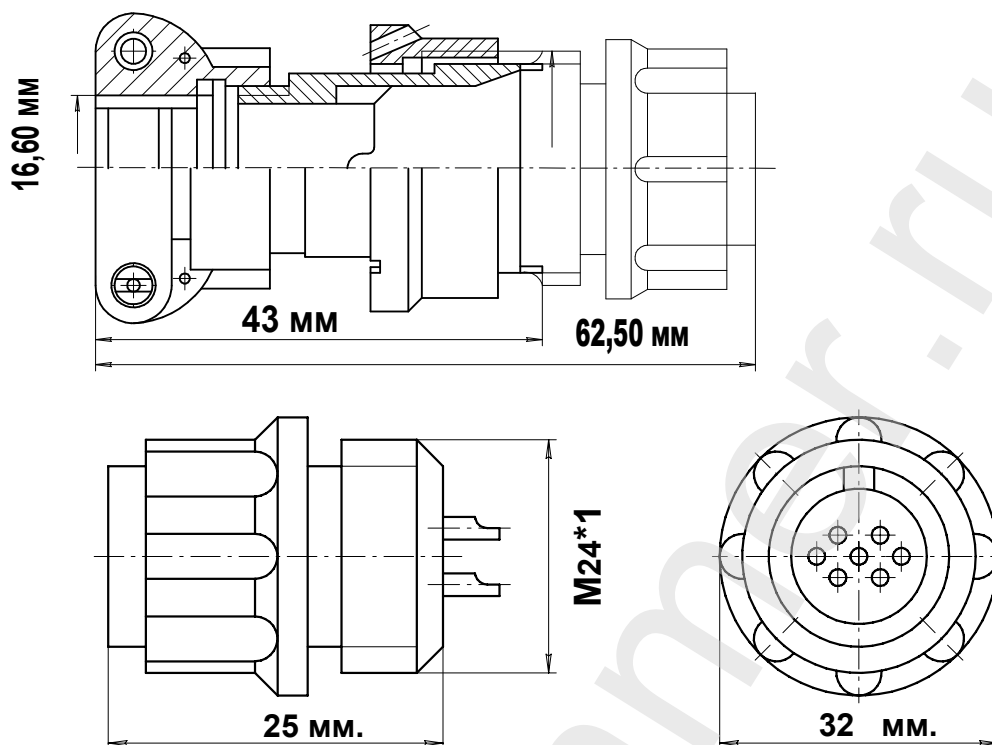


Описание разъема 2PMT24КПН19Ш1В1В

ЧЕРТЕЖ РАЗЪЕМА 2PMT24КПН19Ш1В1В



ЭЛЕКТРИЧЕСКИЕ ХАРАКТЕРИСТИКИ

Вилка 2PMT24КПН19Ш1В1В	
РАБОЧЕЕ НАПРЯЖЕНИЕ	560 ВОЛЬТ
ТОК НА ОДИНОЧНЫЙ КОНТАКТ	5 АМПЕР
СУММАРНЫЙ ТОК НА СОЕДИНИТЕЛЬ	80 АМПЕР
ДИАМЕТР КОНТАКТОВ	1 мм.

НАИМЕНОВАНИЕ ОТВЕТНОЙ ЧАСТИ:

Розетка на блок	2PMT24Б19Г1В1В
Розетка на кабель	2PMT24БПН19Г1В1В
Розетка угловая на кабель	2PMT24БУН19Г1В1В
Розетка угловая на кабель	2PMT24БУЭ19Г1В1В

Вилка кабельная 19 контактов 2PMT24КПН19Ш1В1В

- Цилиндрический разъем 2PMT24КПН19Ш1В1В. Вилка на кабель. Резьбовой тип соединения
- Соединитель Российского производства. Покрытие контактов - серебро. Рабочая температура - 60 градусов + 100 градусов.
- Число сочленений - 500. Сопротивление контактов 5 мОм. Минимальная наработка - 1000 часов.
- Срок минимальной сохранности - 15 лет. Синусоидальная вибрация, диапазон частот Гц - 1-5000.

фотография 2PMT24КПН19Ш1В1В



Схема расположения контактов

