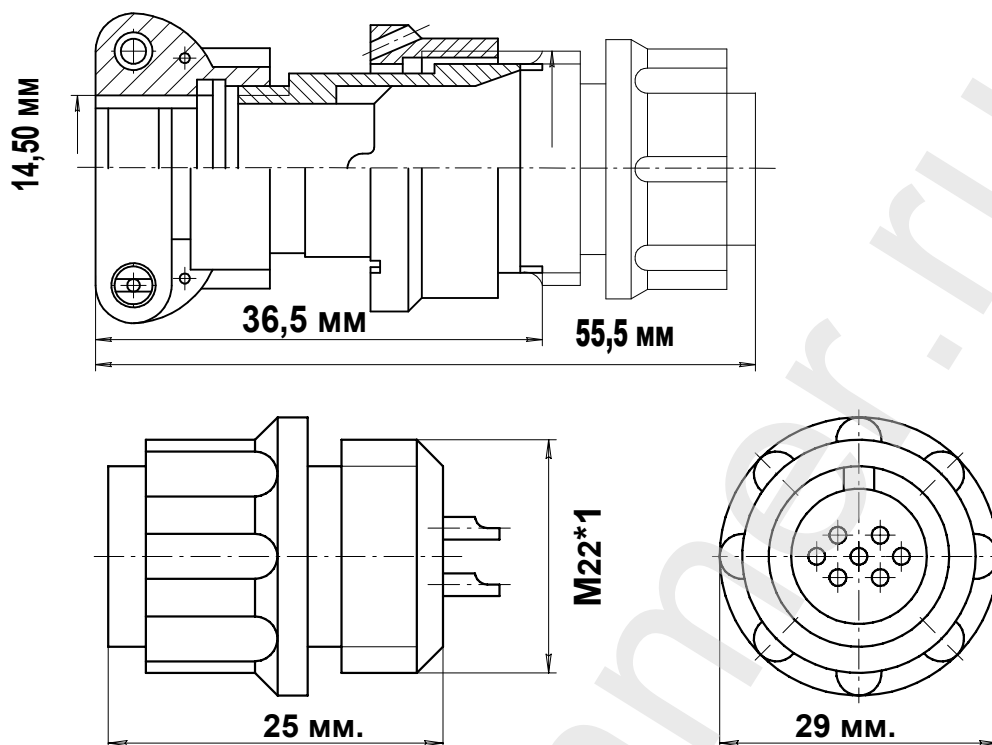


## Описание разъема 2РМТ22КПН4Г3В1В

## ЧЕРТЕЖ РАЗЪЕМА 2РМТ22КПН4Г3В1В



## ЭЛЕКТРИЧЕСКИЕ ХАРАКТЕРИСТИКИ

Розетка	2РМТ22КПН4Г3В1В
РАБОЧЕЕ НАПРЯЖЕНИЕ	560 ВОЛЬТ
ТОК НА ОДИНОЧНЫЙ КОНТАКТ	18 и 32 АМПЕР
СУММАРНЫЙ ТОК НА СОЕДИНИТЕЛЬ	80 АМПЕР
ДИАМЕТР КОНТАКТОВ	2 и 3 мм.

## НАИМЕНОВАНИЕ ОТВЕТНОЙ ЧАСТИ:

Вилка на блок	2РМТ22Б4Ш3В1В
Вилка на кабель	2РМТ22БПН4Ш3В1В
Вилка угловая на кабель	2РМТ22БУН4Ш3В1В
Вилка угловая на кабель	2РМТ22БУЭ4Ш3В1В

## розетка кабельная 4 контакта 2РМТ22КПН4Г3В1В

- Цилиндрический разъем 2РМТ22КПН4Г3В1В. Розетка на кабель. Резьбовой тип соединения
- Соединитель Российского производства. Покрытие контактов - серебро. Рабочая температура - 60 градусов + 100 градусов.
- Число сочленений - 500. Сопротивление контактов 5 мОм. Минимальная наработка - 1000 часов.
- Срок минимальной сохраняемости - 15 лет. Синусоидальная вибрация, диапазон частот Гц - 1-5000.

## фотография 2РМТ22КПН4Г3В1В



## Схема расположения контактов

