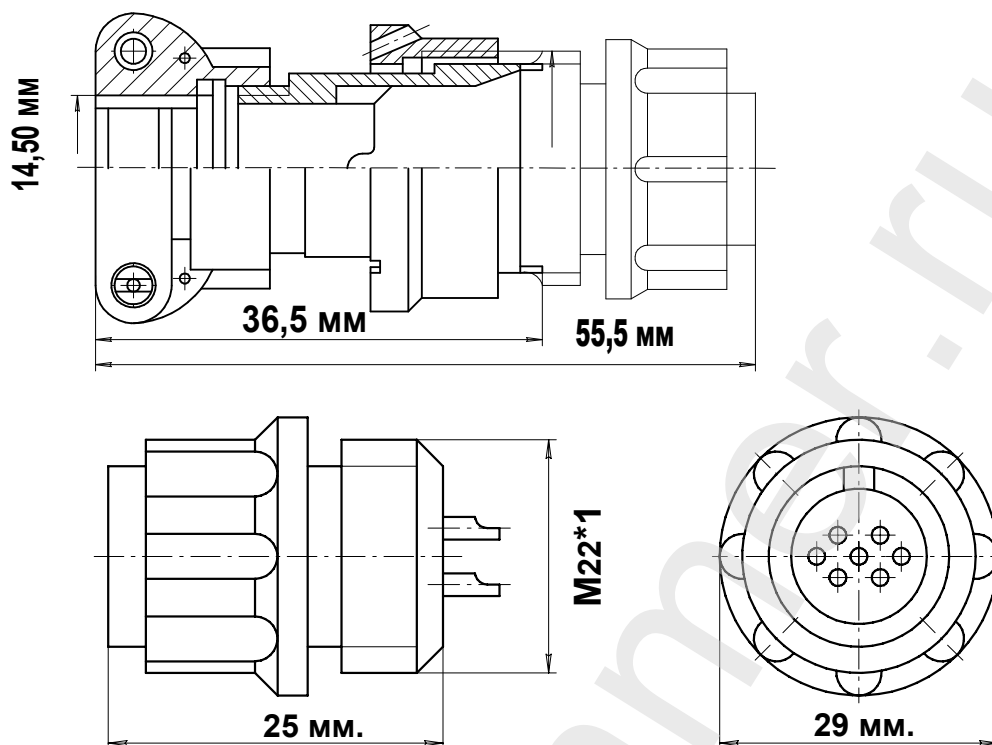


## Описание разъема 2PMT22КПН10Ш1В1В

## ЧЕРТЕЖ РАЗЪЕМА 2PMT22КПН10Ш1В1В



## ЭЛЕКТРИЧЕСКИЕ ХАРАКТЕРИСТИКИ

Вилка	2PMT22КПН10Ш1В1В
РАБОЧЕЕ НАПРЯЖЕНИЕ	560 ВОЛЬТ
ТОК НА ОДИНОЧНЫЙ КОНТАКТ	7 АМПЕР
СУММАРНЫЙ ТОК НА СОЕДИНИТЕЛЬ	58 АМПЕР
ДИАМЕТР КОНТАКТОВ	1 мм.

## НАИМЕНОВАНИЕ ОТВЕТНОЙ ЧАСТИ:

Розетка на блок	2PMT22Б10Г1В1В
Розетка на кабель	2PMT22БПН10Г1В1В
Розетка угловая на кабель	2PMT22БУН10Г1В1В
Розетка угловая на кабель	2PMT22БУЭ10Г1В1В

## Вилка кабельная 10 контактов 2PMT22КПН10Ш1В1В

- Цилиндрический разъем 2PMT22КПН10Ш1В1В. Вилка на кабель. Резьбовой тип соединения
- Соединитель Российского производства. Покрытие контактов - серебро. Рабочая температура - 60 градусов + 100 градусов.
- Число сочленений - 500. Сопротивление контактов 5 мОм. Минимальная наработка - 1000 часов.
- Срок минимальной сохраняемости - 15 лет. Синусоидальная вибрация, диапазон частот Гц - 1-5000.

## фотография 2PMT22КПН10Ш1В1В



## Схема расположения контактов

