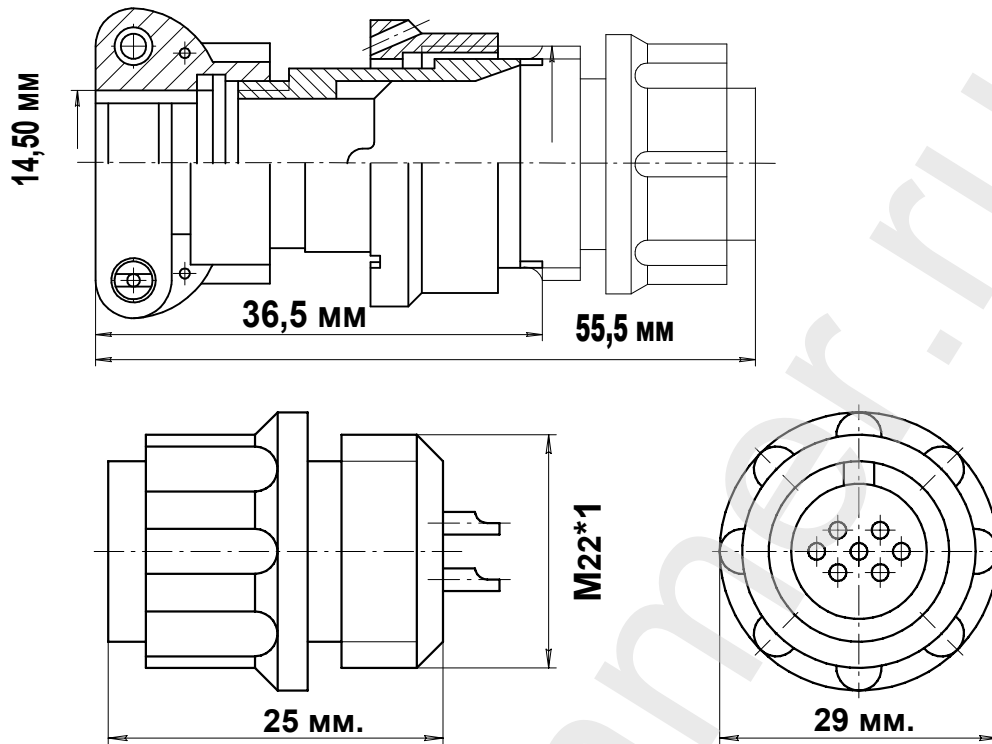


Описание разъема 2PMT22КПН10Г1В1В

ЧЕРТЕЖ РАЗЪЕМА 2PMT22КПН10Г1В1В



ЭЛЕКТРИЧЕСКИЕ ХАРАКТЕРИСТИКИ

Розетка	2PMT22КПН10Г1В1В
РАБОЧЕЕ НАПРЯЖЕНИЕ	560 ВОЛЬТ
ТОК НА ОДИНОЧНЫЙ КОНТАКТ	7 АМПЕР
СУММАРНЫЙ ТОК НА СОЕДИНИТЕЛЬ	58 АМПЕР
ДИАМЕТР КОНТАКТОВ	1 мм.

НАИМЕНОВАНИЕ ОТВЕТНОЙ ЧАСТИ:

Вилка на блок	2PMT22Б10Ш1В1В
Вилка на кабель	2PMT22БПН10Ш1В1В
Вилка угловая на кабель	2PMT22БУН10Ш1В1В
Вилка угловая на кабель	2PMT22БУЭ10Ш1В1В

розетка кабельная 10 контактов 2PMT22КПН10Г1В1

- Цилиндрический разъем 2PMT22КПН10Г1В1В. Розетка на кабель. Резьбовой тип соединения
- Соединитель Российского производства. Покрытие контактов - серебро. Рабочая температура - 60 градусов + 100 градусов.
- Число сочленений - 500. Сопротивление контактов 5 мОм. Минимальная наработка - 1000 часов.
- Срок минимальной сохранности - 15 лет. Синусоидальная вибрация, диапазон частот Гц - 1-5000.

фотография 2PMT22КПН10Г1В1В



Схема расположения контактов

