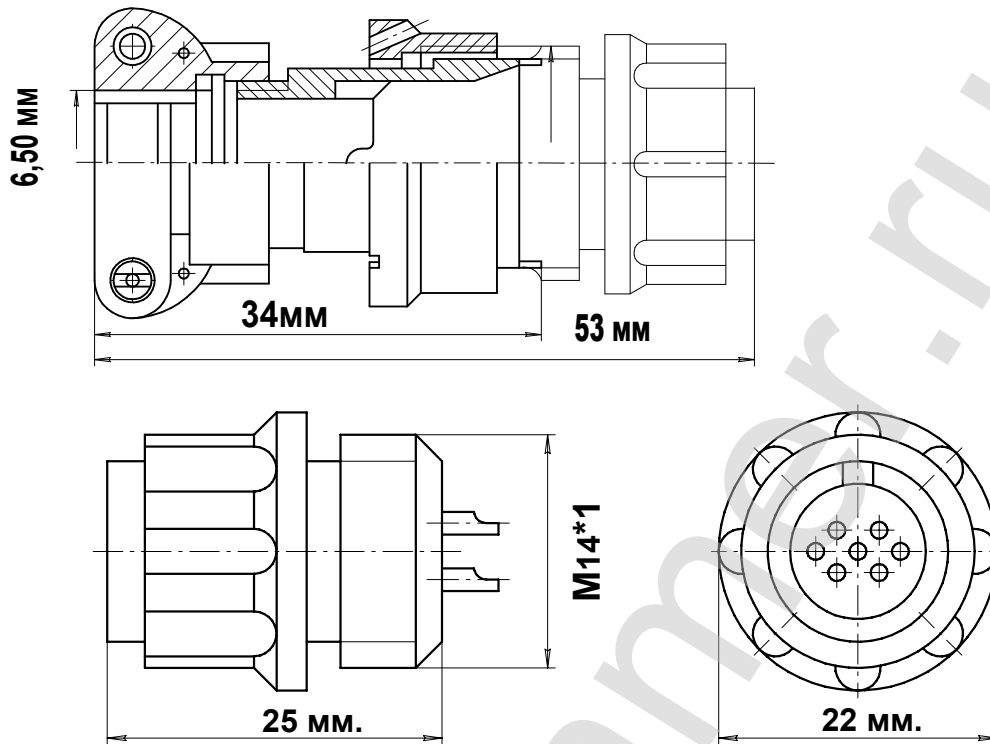


## Описание разъема 2PMT14КПН4Ш1В1В

## ЧЕРТЕЖ РАЗЪЕМА 2PMT14КПН4Ш1В1В



## ЭЛЕКТРИЧЕСКИЕ ХАРАКТЕРИСТИКИ

Вилка 2PMT14КПН4Ш1В1В	
РАБОЧЕЕ НАПРЯЖЕНИЕ	560 ВОЛЬТ
ТОК НА ОДИНОЧНЫЙ КОНТАКТ	8 АМПЕР
СУММАРНЫЙ ТОК НА СОЕДИНИТЕЛЬ	27 АМПЕР
ДИАМЕТР КОНТАКТОВ	1 мм.

## НАИМЕНОВАНИЕ ОТВЕТНОЙ ЧАСТИ:

Розетка на кабель	2PMT14КПН4Г1В1В
Розетка на кабель	2PMT14КПЭ4Г1В1В
Розетка угловая на кабель	2PMT14КУН4Г1В1В
Розетка угловая на кабель	2PMT14КУЭ4Г1В1В

## вилка кабельная 4 контакта 2PMT14КПН4Ш1В1В

- Цилиндрический разъем 2PMT14КПН4Ш1В1В. Вилка на кабель. Резьбовой тип соединения
- Соединитель Российского производства. Покрытие контактов - серебро. Рабочая температура - 60 градусов + 100 градусов.
- Число сочленений - 500. Сопротивление контактов 5 мОм. Минимальная наработка - 1000 часов.
- Срок минимальной сохраняемости - 15 лет. Синусоидальная вибрация, диапазон частот Гц - 1-5000.

## фотография 2PMT14КПН4Ш1В1В



## Схема расположения контактов

