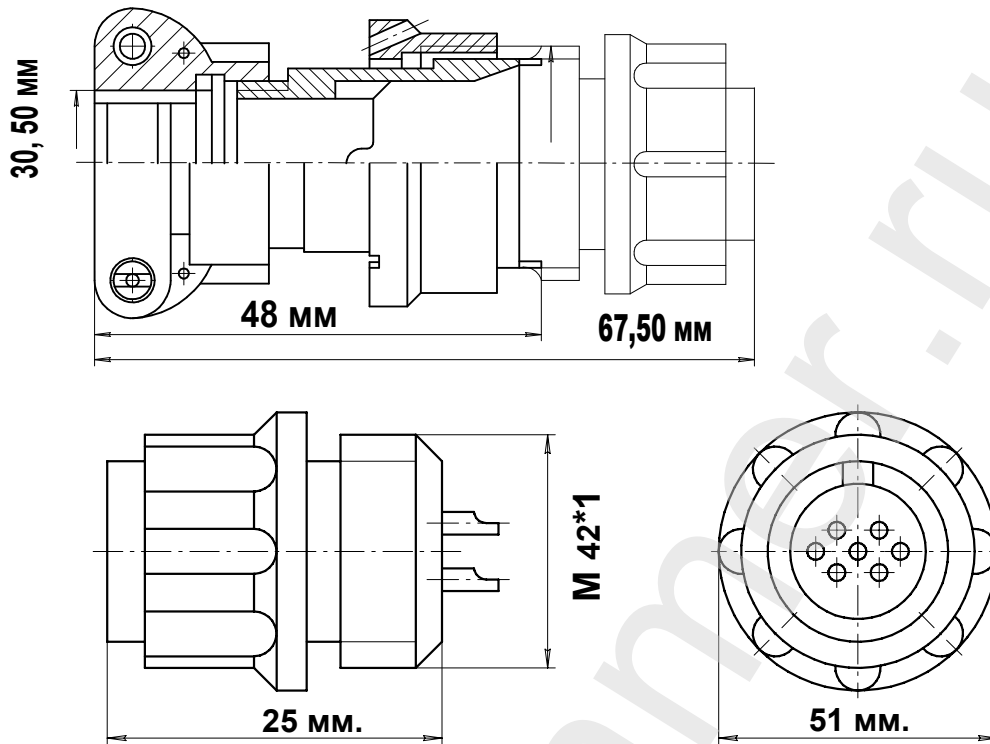


Описание разъема 2РМДТ42КПН45Ш5В1В

ЧЕРТЕЖ РАЗЪЕМА 2РМДТ42КПН45Ш5В1В



ЭЛЕКТРИЧЕСКИЕ ХАРАКТЕРИСТИКИ

Вилка	2РМДТ42КПН45Ш5В1В
РАБОЧЕЕ НАПРЯЖЕНИЕ	560 ВОЛЬТ
ТОК НА ОДИНОЧНЫЙ КОНТАКТ	5 АМПЕР
СУММАРНЫЙ ТОК НА СОЕДИНИТЕЛЬ	187 АМПЕР
ДИАМЕТР КОНТАКТОВ	1,5 мм.

НАИМЕНОВАНИЕ ОТВЕТНОЙ ЧАСТИ:

Розетка на блок 2РМДТ42Б45Г5В1В

Розетка на кабель 2РМДТ42БПН45Г5В1В

Розетка угловая на кабель 2РМДТ42БУН45Г5В1В

Розетка угловая на кабель 2РМДТ42БУЭ45Г5В1В

вилка кабельная 45 контактов 2РМДТ42КПН45Ш5В1В

- Цилиндрический разъем 2РМДТ42КПН45Ш5В1В. Вилка на кабель. Резьбовой тип соединения
- Соединитель Российского производства. Покрытие контактов - серебро. Рабочая температура - 60 градусов + 100 градусов.
- Число сочленений - 500. Сопротивление контактов 5 мОм. Минимальная наработка - 1000 часов.
- Срок минимальной сохранности - 15 лет. Синусоидальная вибрация, диапазон частот Гц - 1-5000.

фотография 2РМДТ42КПН45Ш5В1В



Схема расположения контактов

