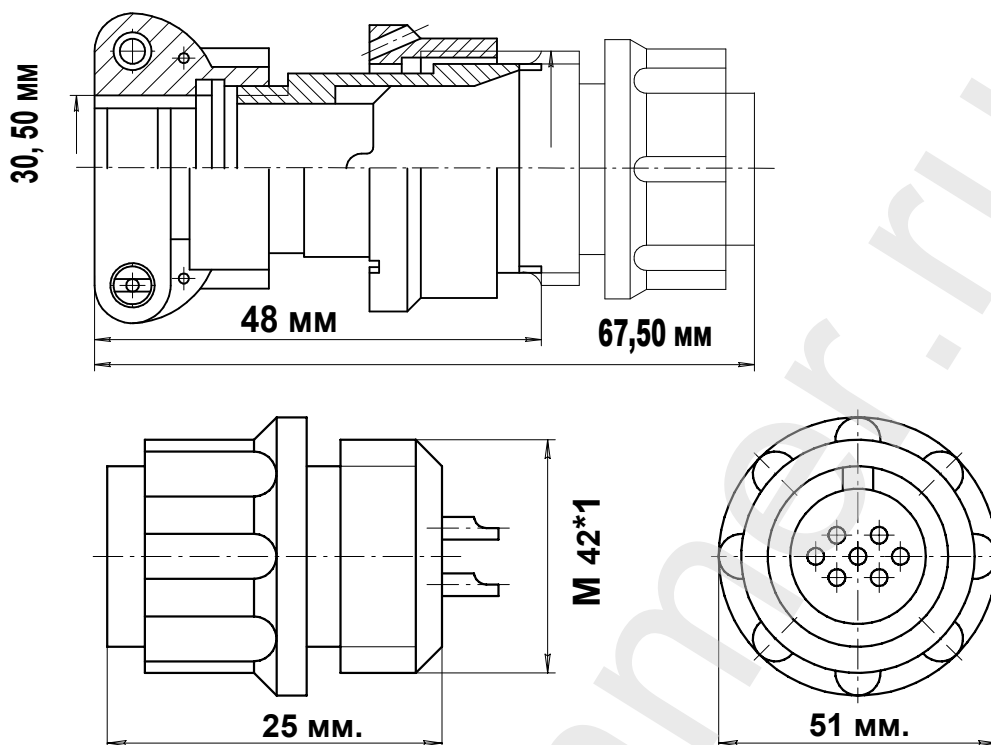


Описание разъема 2РМД42КПН45Г5В1

ЧЕРТЕЖ РАЗЪЕМА 2РМД42КПН45Г5В1



ЭЛЕКТРИЧЕСКИЕ ХАРАКТЕРИСТИКИ

| | |
|------------------------------|-----------------|
| Розетка | 2РМД42КПН45Г5В1 |
| РАБОЧЕЕ НАПРЯЖЕНИЕ | 560 ВОЛЬТ |
| ТОК НА ОДИНОЧНЫЙ КОНТАКТ | 5 АМПЕР |
| СУММАРНЫЙ ТОК НА СОЕДИНИТЕЛЬ | 187 АМПЕР |
| ДИАМЕТР КОНТАКТОВ | 1,5 мм. |

НАИМЕНОВАНИЕ ОТВЕТНОЙ ЧАСТИ:

Вилка на блок 2РМД42Б45Ш5В1

Вилка на кабель 2РМД42БПН45Ш5В1

Вилка угловая на кабель 2РМД42БУН45Ш5В1

Вилка угловая на кабель 2РМД42БУЭ45Ш5В1

розетка кабельная 45 контактов 2РМД42КПН45Г5В1

- Цилиндрический разъем 2РМД42КПН45Г5В1. Розетка на кабель. Резьбовой тип соединения
- Соединитель Российского производства. Покрытие контактов - серебро. Рабочая температура - 60 градусов + 100 градусов.
- Число сочленений - 500. Сопротивление контактов 5 мОм. Минимальная наработка - 1000 часов.
- Срок минимальной сохранности - 15 лет. Синусоидальная вибрация, диапазон частот Гц - 1-5000.

фотография 2РМД42КПН45Г5В1



Схема расположения контактов

