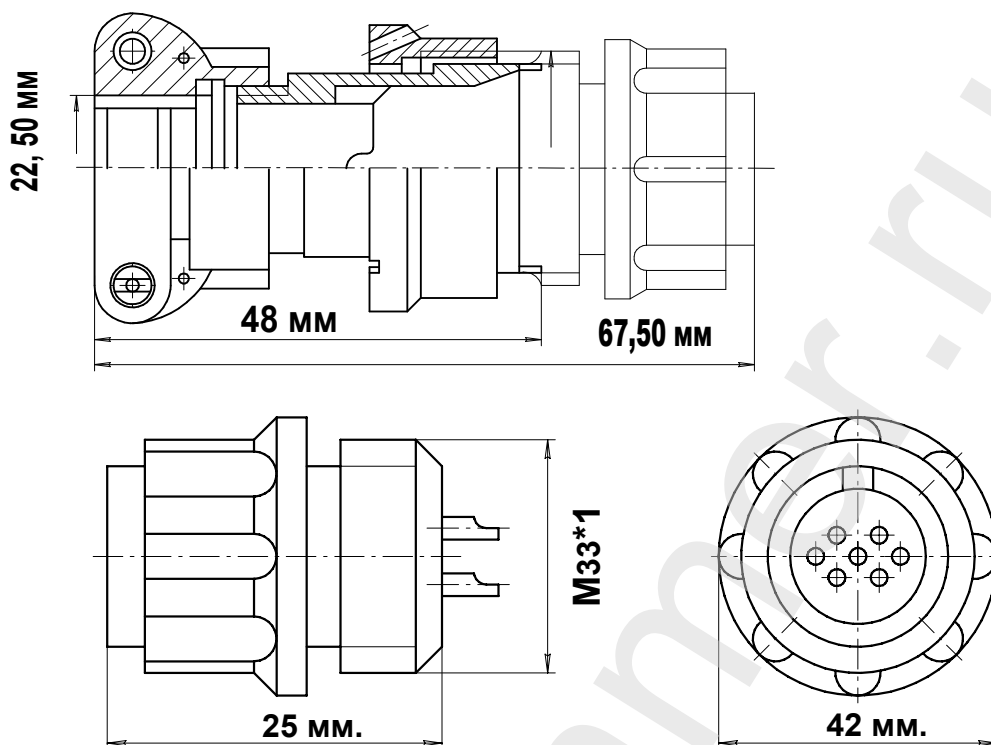


Описание разъема 2РМД33КПН7Г9В1

ЧЕРТЕЖ РАЗЪЕМА 2РМД33КПН7Г9В1



ЭЛЕКТРИЧЕСКИЕ ХАРАКТЕРИСТИКИ

Розетка	2РМД33КПН7Г9В1
РАБОЧЕЕ НАПРЯЖЕНИЕ	560 ВОЛЬТ
ТОК НА ОДИНОЧНЫЙ КОНТАКТ	32 АМПЕРА
СУММАРНЫЙ ТОК НА СОЕДИНИТЕЛЬ	128 АМПЕР
ДИАМЕТР КОНТАКТОВ	3 мм.

НАИМЕНОВАНИЕ ОТВЕТНОЙ ЧАСТИ:

Вилка на блок	2РМД33Б7Ш9В1
Вилка на кабель	2РМД33БПН9Ш9В1
Вилка угловая на кабель	2РМД33БУН7Ш9В1
Вилка угловая на кабель	2РМД33БУЭ7Ш9В1

розетка кабельная 7 контактов 2РМД33КПН7Г9В1

- Цилиндрический разъем 2РМД33КПН7Г9В1. Розетка на кабель. Резьбовой тип соединения
- Соединитель Российского производства. Покрытие контактов - серебро. Рабочая температура - 60 градусов + 100 градусов.
- Число сочленений - 500. Сопротивление контактов 5 мОм. Минимальная наработка - 1000 часов.
- Срок минимальной сохранности - 15 лет. Синусоидальная вибрация, диапазон частот Гц - 1-5000.

фотография 2РМД33КПН7Г9В1



Схема расположения контактов

