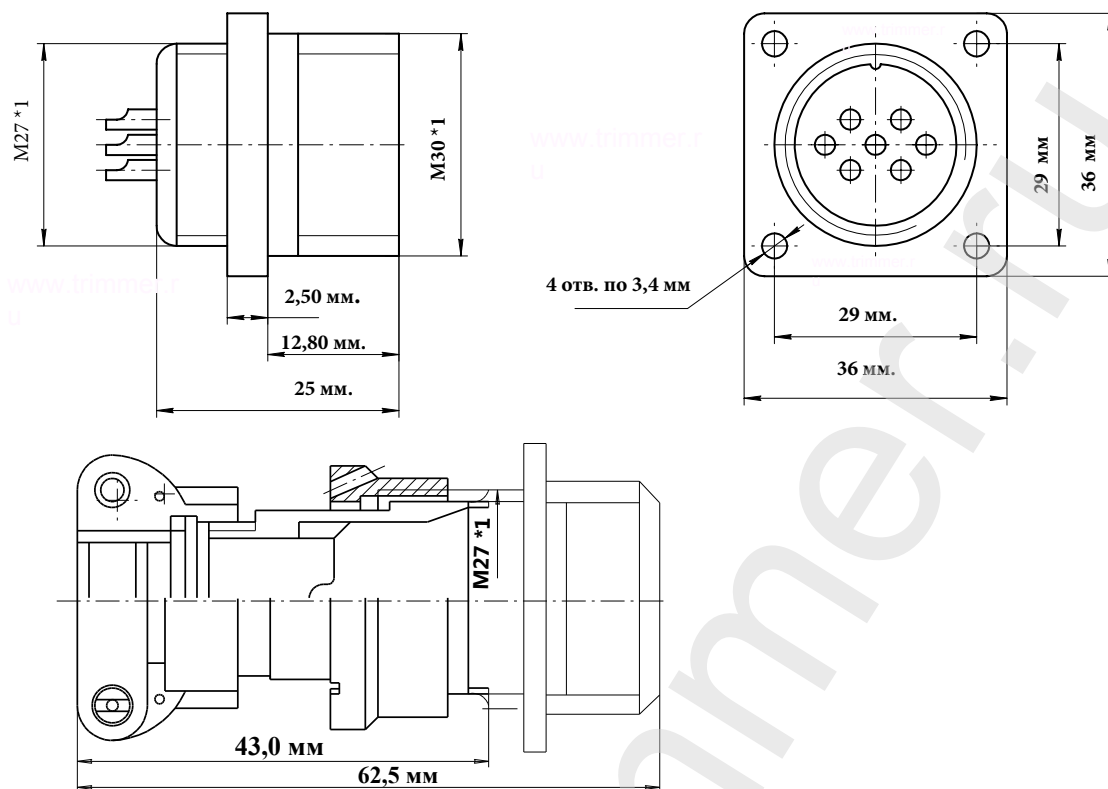


Описание разъема 2РМД27БПН19Ш5В1

ЧЕРТЕЖ РАЗЪЕМА 2РМД27БПН19Ш5В1



ЭЛЕКТРИЧЕСКИЕ ХАРАКТЕРИСТИКИ

Вилка	2РМД27БПН19Ш5В1
РАБОЧЕЕ НАПРЯЖЕНИЕ	560 ВОЛЬТ
ТОК НА ОДИНОЧНЫЙ КОНТАКТ	7 АМПЕР
СУММАРНЫЙ ТОК НА СОЕДИНИТЕЛЬ	110 АМПЕР
ДИАМЕТР КОНТАКТОВ	1,5 мм.

НАИМЕНОВАНИЕ ОТВЕТНОЙ ЧАСТИ:

Розетка на кабель	2РМД27КПН19Г5В1
Розетка на кабель	2РМД27КПЭ19Г5В1
Розетка угловая на кабель	2РМД27КУН19Г5В1
Розетка угловая на кабель	2РМД27КУЭ19Г5В1

вилка блочная 19 контактов 2РМД27БПН19Ш5В1

- Цилиндрический разъем 2РМД27БПН19Ш5В1В. Вилка с кожухом Резьбовой тип соединения
- Соединитель Российского производства. Покрытие контактов - серебро. Рабочая температура - 60 градусов + 100 градусов.
- Число сочленений - 500. Сопротивление контактов 5 мОм. Минимальная наработка -1000 часов.
- Срок минимальной сохраняемости - 15 лет. Синусоидальная вибрация, диапазон частот Гц - 1-5000.

фотография 2РМД27БПН19Ш5В1



Схема расположения контактов

