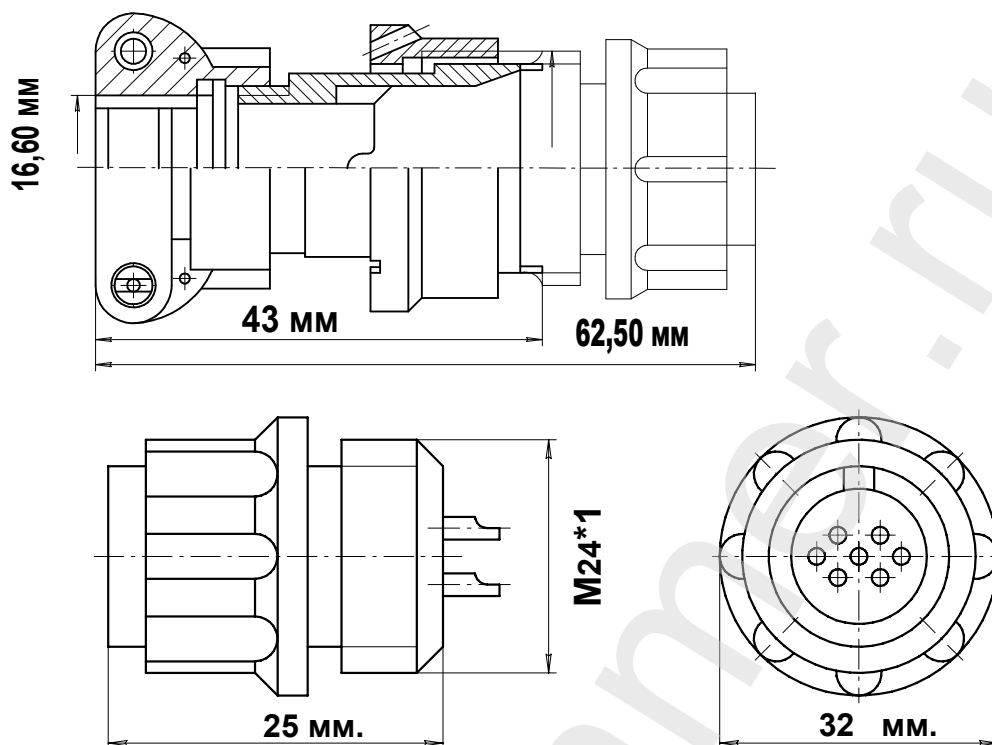


Описание разъема 2РМД24КПН10Ш5В1

ЧЕРТЕЖ РАЗЪЕМА 2РМД24КПН10Ш5В1



ЭЛЕКТРИЧЕСКИЕ ХАРАКТЕРИСТИКИ

Вилка 2РМД24КПН10Ш5В1	
РАБОЧЕЕ НАПРЯЖЕНИЕ	560 ВОЛЬТ
ТОК НА ОДИНОЧНЫЙ КОНТАКТ	10 АМПЕР
СУММАРНЫЙ ТОК НА СОЕДИНИТЕЛЬ	83 АМПЕРА
ДИАМЕТР КОНТАКТОВ	1,5 мм.

НАИМЕНОВАНИЕ ОТВЕТНОЙ ЧАСТИ:

Розетка на блок	2РМД24Б10Г5В1
Розетка на кабель	2РМД24БПН10Г5В1
Розетка угловая на кабель	2РМД24БУН10Г5В1
Розетка угловая на кабель	2РМД24БУЭ10Г5В1

Вилка кабельная 10 контактов 2РМД24КПН10Ш5В1

- Цилиндрический разъем 2РМД24КПН10Ш5В1. Вилка на кабель. Резьбовой тип соединения
- Соединитель Российского производства. Покрытие контактов - серебро. Рабочая температура - 60 градусов + 100 градусов.
- Число сочленений - 500. Сопротивление контактов 5 мОм. Минимальная наработка - 1000 часов.
- Срок минимальной сохраняемости - 15 лет. Синусоидальная вибрация, диапазон частот Гц - 1-5000.

фотография 2РМД24КПН10Ш5В1



Схема расположения контактов

