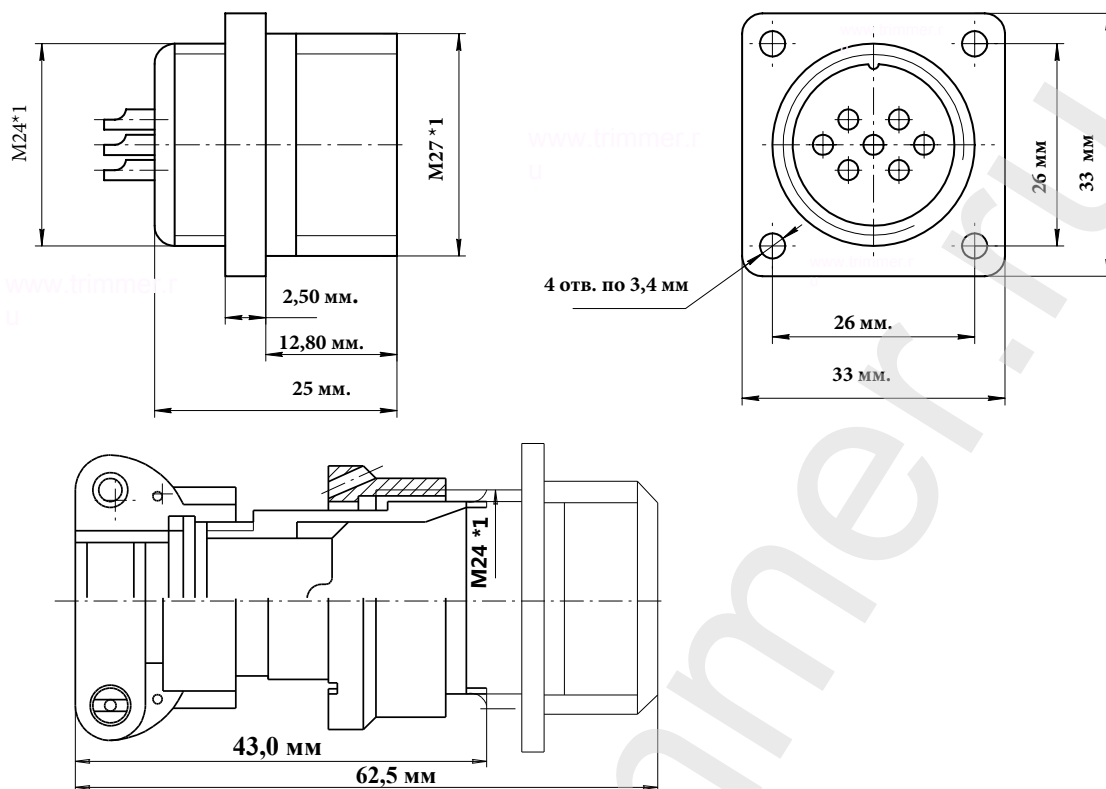


Описание разъема 2РМД24БПН10Ш5В1

ЧЕРТЕЖ РАЗЪЕМА 2РМД24БПН10Ш5В1



ЭЛЕКТРИЧЕСКИЕ ХАРАКТЕРИСТИКИ

Вилка	2РМД24БПН10Ш5В1	
РАБОЧЕЕ НАПРЯЖЕНИЕ	560 ВОЛЬТ	
ТОК НА ОДИНОЧНЫЙ КОНТАКТ	10 АМПЕР	
СУММАРНЫЙ ТОК НА СОЕДИНИТЕЛЬ	83 АМПЕРА	
ДИАМЕТР КОНТАКТОВ	1,5 мм.	

НАИМЕНОВАНИЕ ОТВЕТНОЙ ЧАСТИ:

Розетка на кабель	2РМД24КПН10Г5В1
Розетка на кабель	2РМД24КПЭ10Г5В1
Розетка угловая на кабель	2РМД24КУН10Г5В1
Розетка угловая на кабель	2РМД24КУЭ10Г5В1

вилка блочная 10 контактов 2РМД24БПН10Ш5В1

- Цилиндрический разъем 2РМД24БПН10Ш5В1В. Вилка с кожухом Резьбовой тип соединения
- Соединитель Российского производства. Покрытие контактов - серебро. Рабочая температура - 60 градусов + 100 градусов.
- Число сочленений - 500. Сопротивление контактов 5 мОм. Минимальная наработка - 1000 часов.
- Срок минимальной сохраняемости - 15 лет. Синусоидальная вибрация, диапазон частот Гц - 1-5000.

фотография 2РМД24БПН10Ш5В1



Схема расположения контактов

