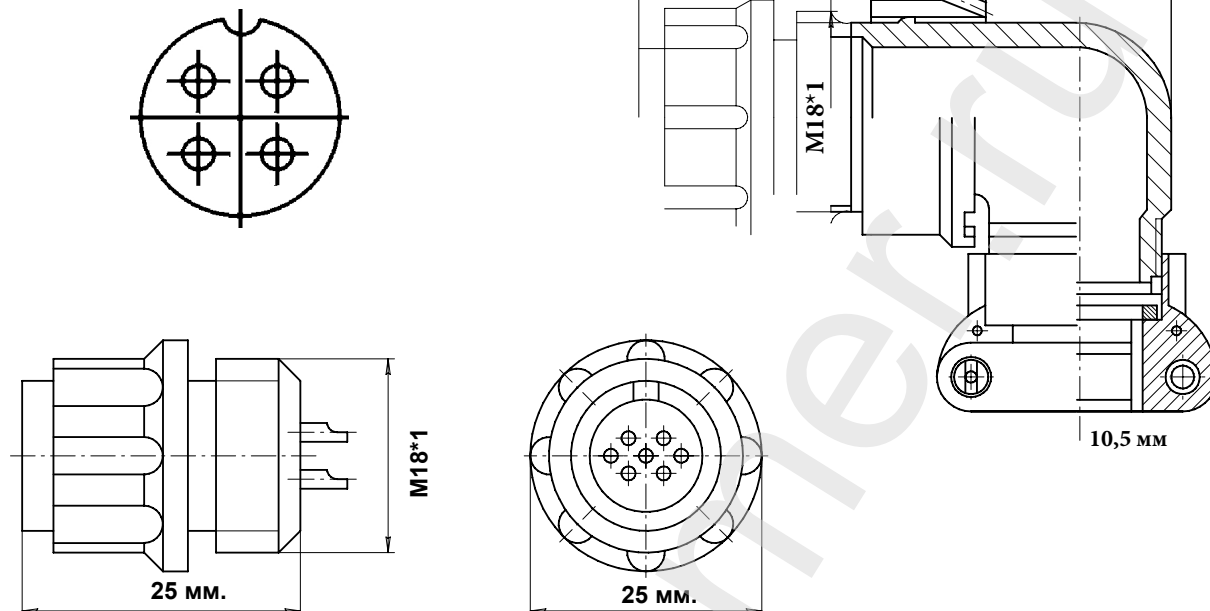


## Описание разъема 2РМД18КУН4Г5В1

## ЧЕРТЕЖ РАЗЪЕМА 2РМД18КУН4Г5В1

Схема расположения контактов



## ЭЛЕКТРИЧЕСКИЕ ХАРАКТЕРИСТИКИ

Розетка	2РМД18КУН4Г5В1
РАБОЧЕЕ НАПРЯЖЕНИЕ	560 ВОЛЬТ
ТОК НА ОДИНОЧНЫЙ КОНТАКТ	15 АМПЕР
СУММАРНЫЙ ТОК НА СОЕДИНИТЕЛЬ	50 АМПЕР
ДИАМЕТР КОНТАКТОВ	1,5 мм.

## НАИМЕНОВАНИЕ ОТВЕТНОЙ ЧАСТИ:

Вилка на блок	2РМД18Б4Ш5В1
Вилка на кабель	2РМД18БПН4Ш5В1
Вилка угловая на кабель	2РМД18БУН4Ш5В1
Вилка угловая на кабель	2РМД18БУЭ4Ш5В1

## розетка кабельная 4 контакта угловая 2РМД18КУН4Г5В1

- Цилиндрический разъем 2РМД18КУН4Г5В1. Розетка на кабель с угловым кожухом. Резьбовой тип соединения
- Соединитель Российского производства. Покрытие контактов - серебро. Рабочая температура - 60 градусов + 100 градусов.
- Число сочленений - 500. Сопротивление контактов 5 мОм. Минимальная наработка - 1000 часов.
- Срок минимальной сохраняемости - 15 лет. Синусоидальная вибрация, диапазон частот Гц - 1-5000.

фотография 2РМД18КУН4Г5В1



фотография 2РМД18КУН4Г5В1

