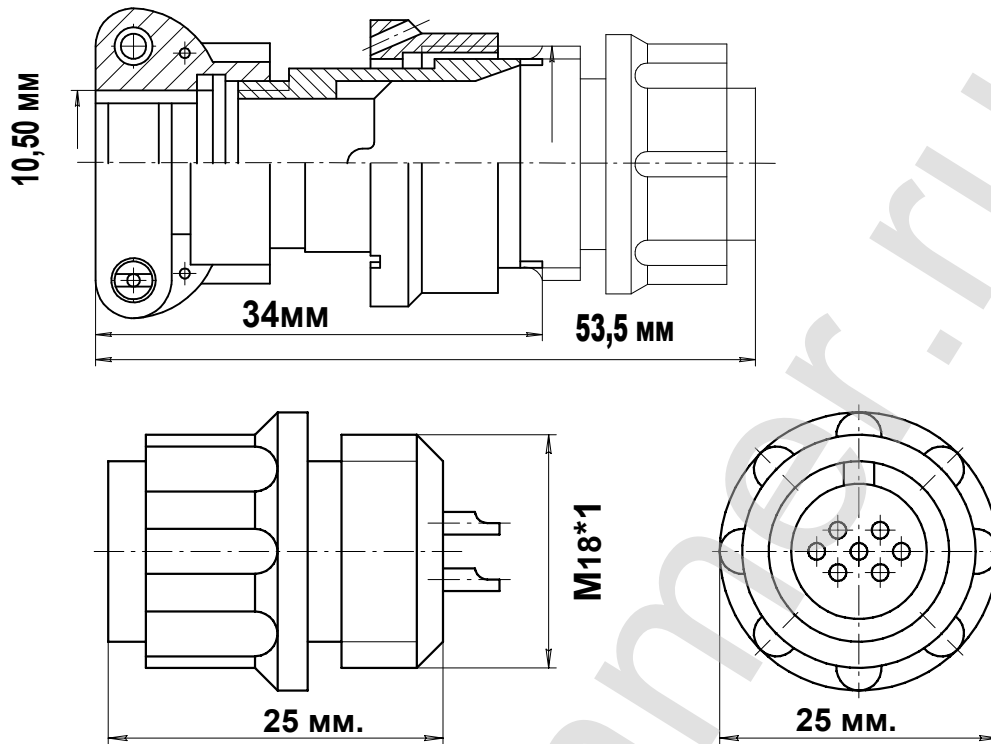


Описание разъема 2РМД18КПН4Ш5В1

ЧЕРТЕЖ РАЗЪЕМА 2РМД18КПН4Ш5В1



ЭЛЕКТРИЧЕСКИЕ ХАРАКТЕРИСТИКИ

Вилка	2РМД18КПН4Ш5В1	
РАБОЧЕЕ НАПРЯЖЕНИЕ	560 ВОЛЬТ	
ТОК НА ОДИНОЧНЫЙ КОНТАКТ	15 АМПЕР	
СУММАРНЫЙ ТОК НА СОЕДИНИТЕЛЬ	50 АМПЕР	
ДИАМЕТР КОНТАКТОВ	1,5 мм.	

НАИМЕНОВАНИЕ ОТВЕТНОЙ ЧАСТИ:

Розетка на блок	2РМД18Б4Г5В1
Розетка на кабель	2РМД18БПН4Г5В1
Розетка на кабель	2РМД18БПЭ4Г5В1
Розетка уловная на кабель	2РМД18БУН4Г5В1

вилка кабельная 4 контакта 2РМД18КПН4Ш5В1

- Цилиндрический разъем 2РМД18КПН4Ш5В1В. Вилка на кабель. Резьбовой тип соединения
- Соединитель Российского производства. Покрытие контактов - серебро. Рабочая температура - 60 градусов + 100 градусов.
- Число сочленений - 500. Сопротивление контактов 5 мОм. Минимальная наработка - 1000 часов.
- Срок минимальной сохраняемости - 15 лет. Синусоидальная вибрация, диапазон частот Гц - 1-5000.

фотография 2РМД18КПН4Ш5В1



Схема расположения контактов

