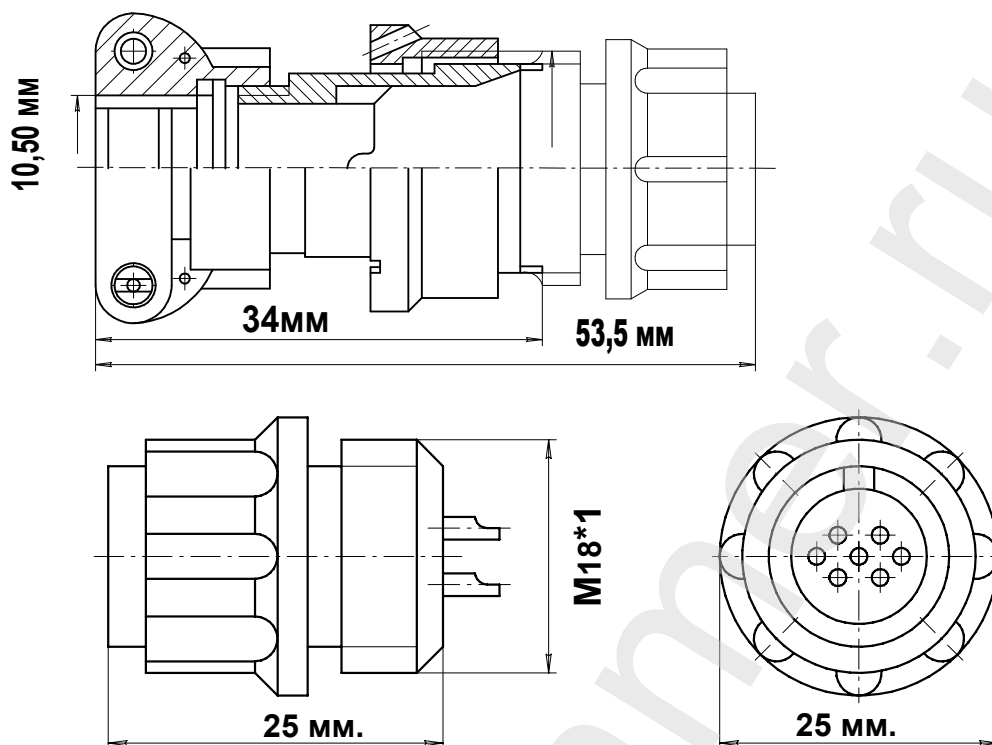


Описание разъема 2РМД18КПН4Г5В1

ЧЕРТЕЖ РАЗЪЕМА 2РМД18КПН4Г5В1



ЭЛЕКТРИЧЕСКИЕ ХАРАКТЕРИСТИКИ

Розетка	2РМД18КПН4Г5В1
РАБОЧЕЕ НАПРЯЖЕНИЕ	560 ВОЛЬТ
ТОК НА ОДИНОЧНЫЙ КОНТАКТ	15 АМПЕР
СУММАРНЫЙ ТОК НА СОЕДИНИТЕЛЬ	50 АМПЕР
ДИАМЕТР КОНТАКТОВ	1,5 мм.

НАИМЕНОВАНИЕ ОТВЕТНОЙ ЧАСТИ:

Вилка на блок	2РМД18Б4Ш5В1
Вилка на кабель	2РМД18БПН4Ш5В1
Вилка угловая на кабель	2РМД18БУН4Ш5В1
Вилка угловая на кабель	2РМД18БУЭ4Ш5В1

розетка кабельная 4 контакта 2РМД18КПН4Г5В1

- Цилиндрический разъем 2РМД18КПН4Г5В1В. Розетка на кабель. Резьбовой тип соединения
- Соединитель Российского производства. Покрытие контактов - серебро. Рабочая температура - 60 градусов + 100 градусов.
- Число сочленений - 500. Сопротивление контактов 5 мОм. Минимальная наработка - 1000 часов.
- Срок минимальной сохраняемости - 15 лет. Синусоидальная вибрация, диапазон частот Гц - 1-5000.

фотография 2РМД18КПН4Г5В1



Схема расположения контактов

