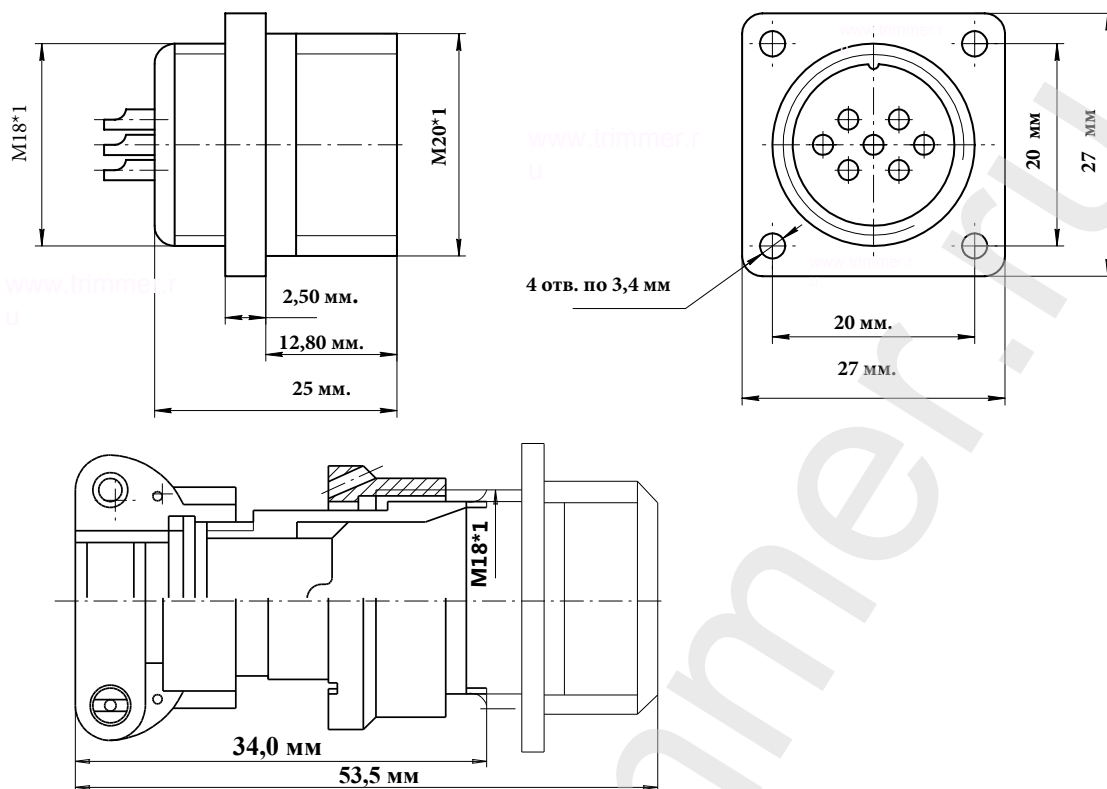


Описание разъема 2РМД18БПН4Ш5В1

ЧЕРТЕЖ РАЗЪЕМА 2РМД18БПН4Ш5В1



ЭЛЕКТРИЧЕСКИЕ ХАРАКТЕРИСТИКИ

Вилка	2РМД18БПН4Ш5В1	
РАБОЧЕЕ НАПРЯЖЕНИЕ	560 ВОЛЬТ	
ТОК НА ОДИНОЧНЫЙ КОНТАКТ	15 АМПЕР	
СУММАРНЫЙ ТОК НА СОЕДИНИТЕЛЬ	50 АМПЕР	
ДИАМЕТР КОНТАКТОВ	1 мм.	

НАИМЕНОВАНИЕ ОТВЕТНОЙ ЧАСТИ:

Розетка на кабель	2РМД18КПН4Г5В1
Розетка на кабель	2РМД18КПЭ4Г5В1
Розетка угловая на кабель	2РМД18КУН4Г5В1
Розетка угловая на кабель	2РМД18КУЭ4Г5В1

вилка блочная 4 контакта 2РМД18БПН4Ш5В1

- Цилиндрический разъем 2РМ18БПН4Ш5В1В. Вилка с кожухом Резьбовой тип соединения
- Соединитель Российского производства. Покрытие контактов - серебро. Рабочая температура - 60 градусов + 100 градусов.
- Число сочленений - 500. Сопротивление контактов 5 мОм. Минимальная наработка - 1000 часов.
- Срок минимальной сохраняемости - 15 лет. Синусоидальная вибрация, диапазон частот Гц - 1-5000.

фотография 2РМД18БПН4Ш5В1



Схема расположения контактов

