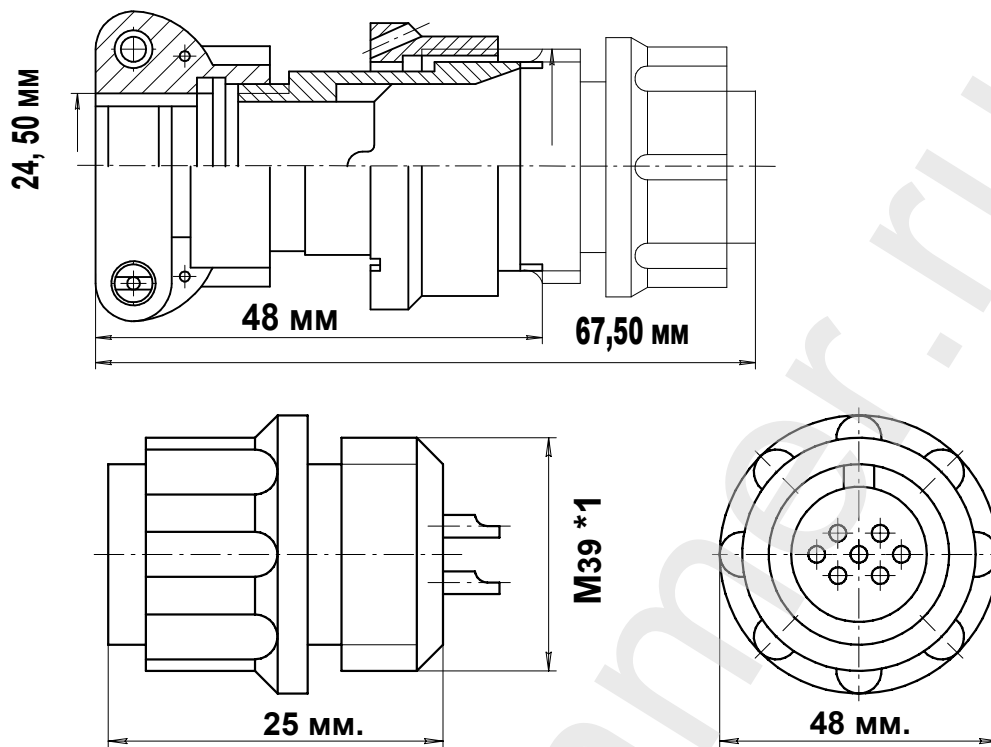


# Описание разъема 2РМ39КПН45Ш2В1

## ЧЕРТЕЖ РАЗЪЕМА 2РМ39КПН45Ш2В1



### ЭЛЕКТРИЧЕСКИЕ ХАРАКТЕРИСТИКИ

Вилка	2РМ39КПН45Ш1В1
РАБОЧЕЕ НАПРЯЖЕНИЕ	560 ВОЛЬТ
ТОК НА ОДИНОЧНЫЙ КОНТАКТ	4 и 8 АМПЕР
СУММАРНЫЙ ТОК НА СОЕДИНИТЕЛЬ	167 АМПЕР
ДИАМЕТР КОНТАКТОВ	1 мм и 1,5 мм.

### НАИМЕНОВАНИЕ ОТВЕТНОЙ ЧАСТИ:

Розетка на блок	2РМ39Б45Г2В1
Розетка на кабель	2РМ39БПН45Г2В1
Розетка угловая на кабель	2РМ39БУН45Г2В1
Розетка угловая на кабель	2РМ39БУЭ45Г2В1

## Вилка кабельная 45 контактов 2РМ39КПН45Ш2В1

- Цилиндрический разъем 2РМ39КПН45Ш2В1. Вилка на кабель. Резьбовой тип соединения
- Соединитель Российского производства. Покрытие контактов - серебро. Рабочая температура - 60 градусов + 100 градусов.
- Число сочленений - 500. Сопротивление контактов 5 мОм. Минимальная наработка - 1000 часов.
- Срок минимальной сохранности - 15 лет. Синусоидальная вибрация, диапазон частот Гц - 1-5000.

### фотография 2РМ39КПН45Ш2В1



### Схема расположения контактов

