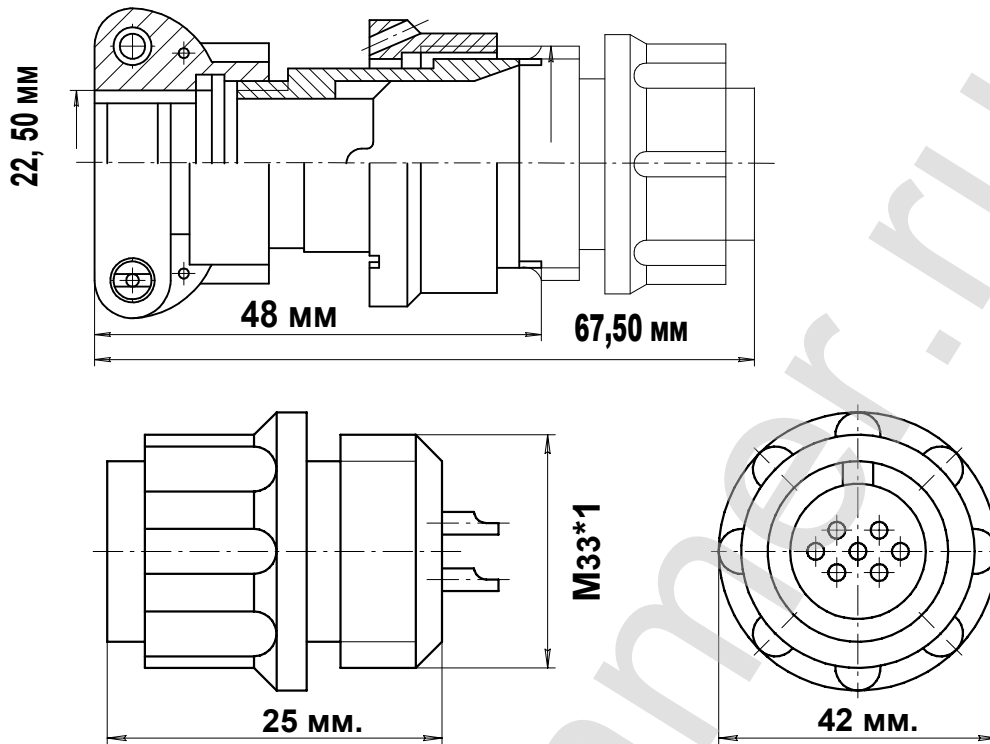


# Описание разъема 2РМД33КПН32Ш5В1

## ЧЕРТЕЖ РАЗЪЕМА 2РМД33КПН32Ш5В1



### ЭЛЕКТРИЧЕСКИЕ ХАРАКТЕРИСТИКИ

Вилка	2РМД33КПН32Ш5В1
РАБОЧЕЕ НАПРЯЖЕНИЕ	560 ВОЛЬТ
ТОК НА ОДИНОЧНЫЙ КОНТАКТ	6 АМПЕР
СУММАРНЫЙ ТОК НА СОЕДИНИТЕЛЬ	160 АМПЕР
ДИАМЕТР КОНТАКТОВ	1 мм.

### НАИМЕНОВАНИЕ ОТВЕТНОЙ ЧАСТИ:

Розетка на блок	2РМД33Б32Г5В1
Розетка на кабель	2РМД33БПН32Г5В1
Розетка угловая на кабель	2РМД33БУН32Г5В1
Розетка угловая на кабель	2РМД33БУЭ32Г5В1

## Вилка кабельная 32 контакта 2РМД33КПН32Ш5В1

- Цилиндрический разъем 2РМД33КПН32Ш5В1. Вилка на кабель. Резьбовой тип соединения
- Соединитель Российского производства. Покрытие контактов - серебро. Рабочая температура - 60 градусов + 100 градусов.
- Число сочленений - 500. Сопротивление контактов 5 мОм. Минимальная наработка - 1000 часов.
- Срок минимальной сохранности - 15 лет. Синусоидальная вибрация, диапазон частот Гц - 1-5000.

### фотография 2РМД33КПН32Ш5В1



### Схема расположения контактов

