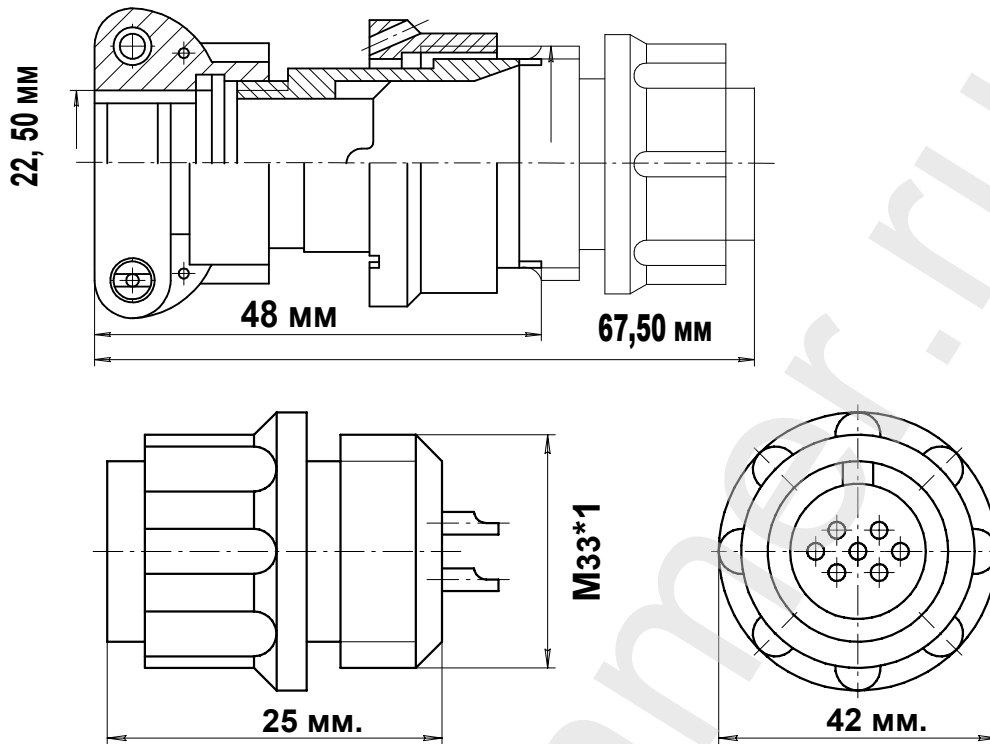


Описание разъема 2РМД33КПН32Г5В1

ЧЕРТЕЖ РАЗЪЕМА 2РМД33КПН32Г5В1



ЭЛЕКТРИЧЕСКИЕ ХАРАКТЕРИСТИКИ

Розетка	2РМД33КПН32Г5В1
РАБОЧЕЕ НАПРЯЖЕНИЕ	560 ВОЛЬТ
ТОК НА ОДИНОЧНЫЙ КОНТАКТ	6 АМПЕР
СУММАРНЫЙ ТОК НА СОЕДИНИТЕЛЬ	160 АМПЕР
ДИАМЕТР КОНТАКТОВ	1 мм.

НАИМЕНОВАНИЕ ОТВЕТНОЙ ЧАСТИ:

Вилка на блок	2РМД33Б32Ш5В1
Вилка на кабель	2РМД33БПН32Ш5В1
Вилка угловая на кабель	2РМД33БУН32Ш5В1
Вилка угловая на кабель	2РМД33БУЭ32Ш5В1

розетка кабельная 32 контакта 2РМД33КПН32Г5В1

- Цилиндрический разъем 2РМД33КПН32Г5В1. Розетка на кабель. Резьбовой тип соединения
- Соединитель Российского производства. Покрытие контактов - серебро. Рабочая температура - 60 градусов + 100 градусов.
- Число сочленений - 500. Сопротивление контактов 5 мОм. Минимальная наработка - 1000 часов.
- Срок минимальной сохраняемости - 15 лет. Синусоидальная вибрация, диапазон частот Гц - 1-5000.

фотография 2РМД33КПН32Г5В1



Схема расположения контактов

