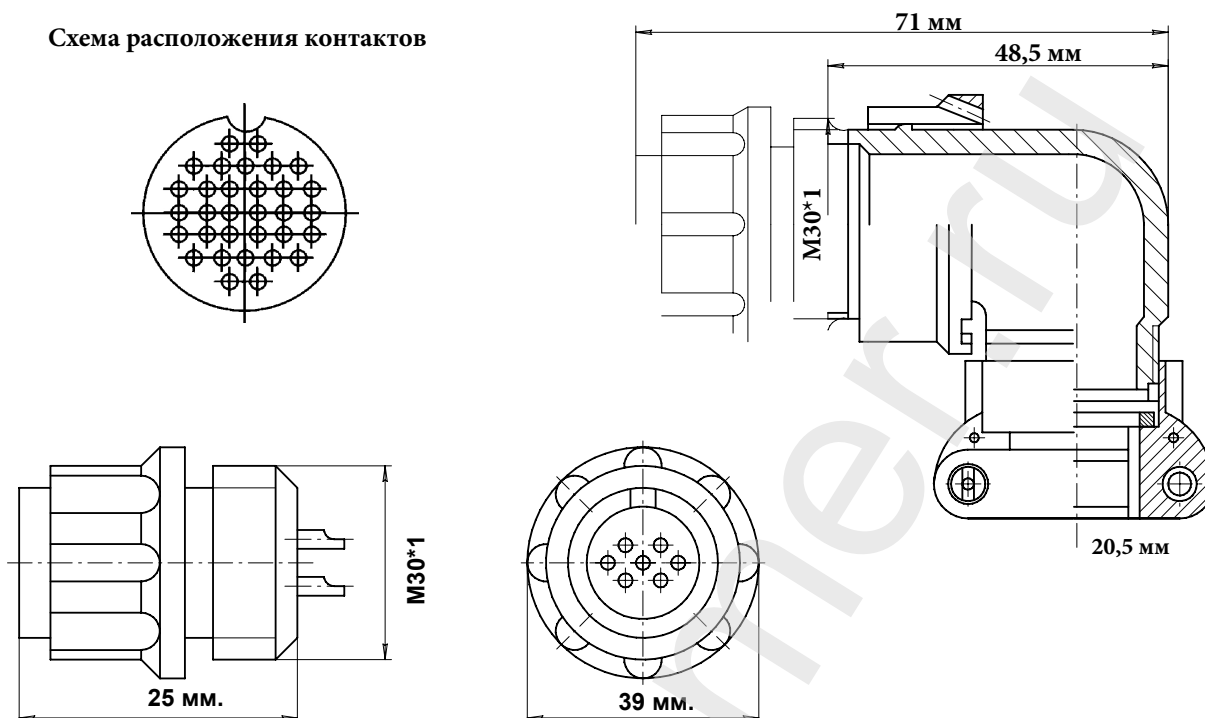


Описание разъема 2РМ30КУН32Ш1В1

ЧЕРТЕЖ РАЗЪЕМА 2РМ30КУН32Ш1В1

Схема расположения контактов



ЭЛЕКТРИЧЕСКИЕ ХАРАКТЕРИСТИКИ

Вилка 2РМ30КУН32Ш1В1	
РАБОЧЕЕ НАПРЯЖЕНИЕ	560 ВОЛЬТ
ТОК НА ОДИНОЧНЫЙ КОНТАКТ	4 АМПЕРА
СУММАРНЫЙ ТОК НА СОЕДИНИТЕЛЬ	106 АМПЕР
ДИАМЕТР КОНТАКТОВ	1 мм.

НАИМЕНОВАНИЕ ОТВЕТНОЙ ЧАСТИ:

Розетка на блок	2РМ30Б32Г1В1
Розетка на кабель	2РМ30БПН32Г1В1
Розетка угловая на кабель	2РМ30БУН32Г1В1
Розетка угловая на кабель	2РМ30БУЭ32Г1В1

Вилка кабельная 32 контакта угловая 2РМ30КУН32Г1В1

- Цилиндрический разъем 2РМ30КУН32Ш1В1. Вилка на кабель с угловым кожухом. Резьбовой тип соединения
- Соединитель Российского производства. Покрытие контактов - серебро. Рабочая температура - 60 градусов + 100 градусов.
- Число сочленений - 500. Сопротивление контактов 5 мОм. Минимальная наработка - 1000 часов.
- Срок минимальной сохраняемости - 15 лет. Синусоидальная вибрация, диапазон частот Гц - 1-5000.

фотография 2РМ30КУН32Ш1В1



фотография 2РМ30КУН32Ш1В1

