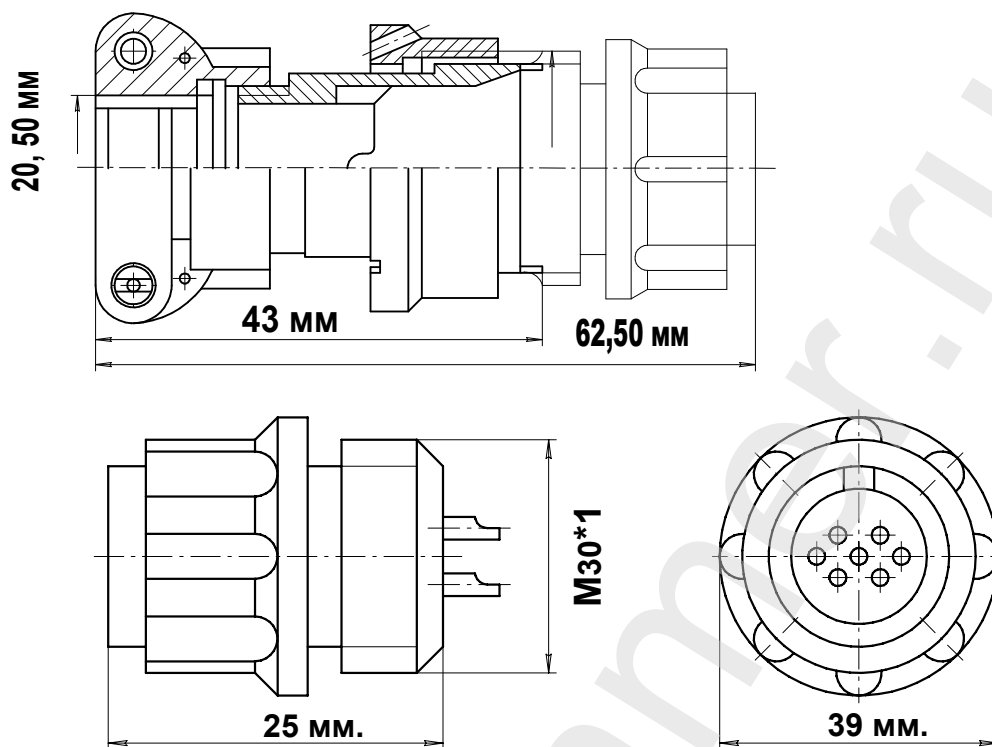


## Описание разъема 2РМ30КПН32Ш1В1

## ЧЕРТЕЖ РАЗЪЕМА 2РМ30КПН32Ш1В1



## ЭЛЕКТРИЧЕСКИЕ ХАРАКТЕРИСТИКИ

Вилка	2РМ30КПН32Ш1В1
РАБОЧЕЕ НАПРЯЖЕНИЕ	560 ВОЛЬТ
ТОК НА ОДИНОЧНЫЙ КОНТАКТ	4 АМПЕРА
СУММАРНЫЙ ТОК НА СОЕДИНИТЕЛЬ	106 АМПЕР
ДИАМЕТР КОНТАКТОВ	1 мм.

## НАИМЕНОВАНИЕ ОТВЕТНОЙ ЧАСТИ:

Розетка на блок	2РМ30Б32Г1В1
Розетка на кабель	2РМ30БПН32Г1В1
Розетка угловая на кабель	2РМ30БУН32Г1В1
Розетка угловая на кабель	2РМ30БУЭ32Г1В1

## Вилка кабельная 32 контакта 2РМ30КПН32Ш1В1

- Цилиндрический разъем 2РМ30КПН32Ш1В1. Вилка на кабель. Резьбовой тип соединения
- Соединитель Российского производства. Покрытие контактов - серебро. Рабочая температура - 60 градусов + 100 градусов.
- Число сочленений - 500. Сопротивление контактов 5 мОм. Минимальная наработка - 1000 часов.
- Срок минимальной сохраняемости - 15 лет. Синусоидальная вибрация, диапазон частот Гц - 1-5000.

## фотография 2РМ30КПН32Ш1В1



## Схема расположения контактов

