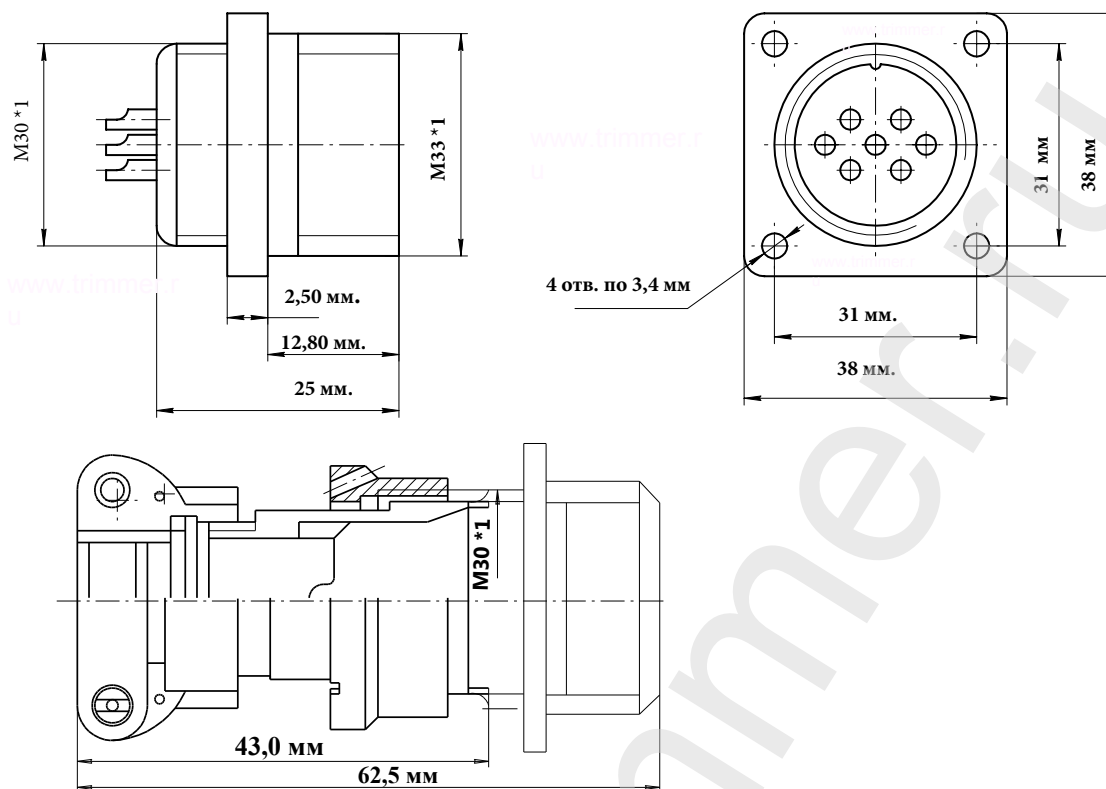


Описание разъема 2РМ30БПН32Ш1В1

ЧЕРТЕЖ РАЗЪЕМА 2РМ30БПН32Ш1В1



ЭЛЕКТРИЧЕСКИЕ ХАРАКТЕРИСТИКИ

| Вилка | | 2РМ30БПН32Ш1В1 |
|------------------------------|--|----------------|
| РАБОЧЕЕ НАПРЯЖЕНИЕ | | 560 ВОЛЬТ |
| ТОК НА ОДИНОЧНЫЙ КОНТАКТ | | 5 АМПЕР |
| СУММАРНЫЙ ТОК НА СОЕДИНИТЕЛЬ | | 106 АМПЕР |
| ДИАМЕТР КОНТАКТОВ | | 1 мм. |

НАИМЕНОВАНИЕ ОТВЕТНОЙ ЧАСТИ:

| | |
|---------------------------|----------------|
| Розетка на кабель | 2РМ30КПН32Г1В1 |
| Розетка на кабель | 2РМ30КПЭ32Г1В1 |
| Розетка угловая на кабель | 2РМ30КУН32Г1В1 |
| Розетка угловая на кабель | 2РМ30КУЭ32Г1В1 |

вилка блочная 32 контакта 2РМ30БПН32Ш1В1

- Цилиндрический разъем 2РМ30БПН32Ш1В1В. Вилка с кожухом Резьбовой тип соединения
- Соединитель Российского производства. Покрытие контактов - серебро. Рабочая температура - 60 градусов + 100 градусов.
- Число сочленений - 500. Сопротивление контактов 5 мОм. Минимальная наработка -1000 часов.
- Срок минимальной сохраняемости - 15 лет. Синусоидальная вибрация, диапазон частот Гц - 1-5000.

фотография 2РМ30БПН32Ш1В1



Схема расположения контактов

