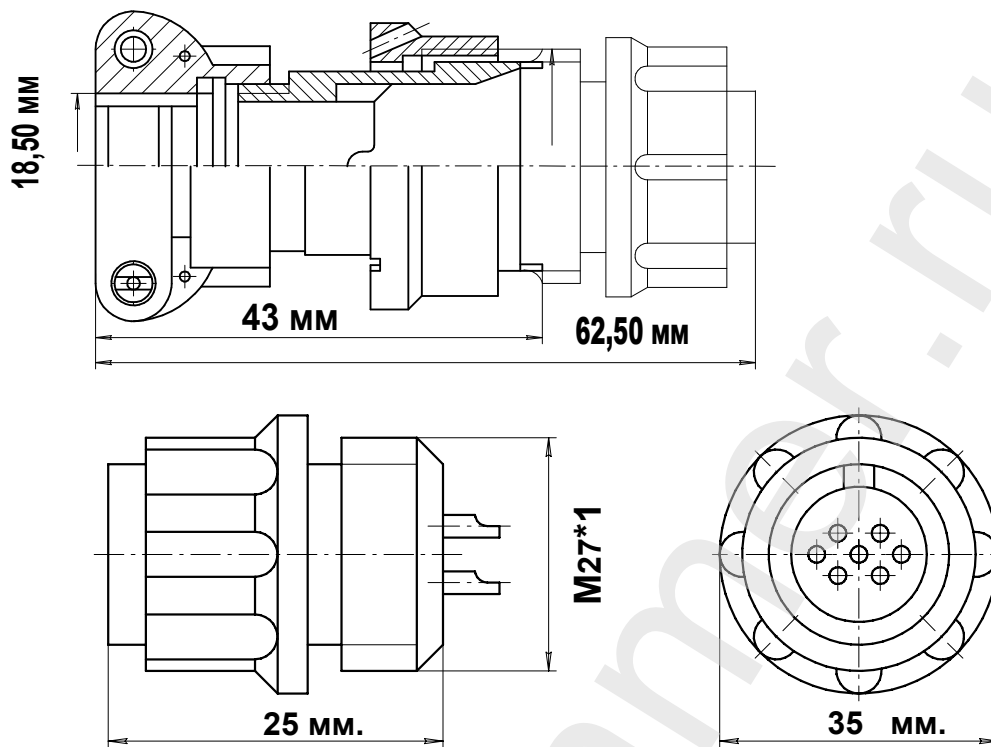


## Описание разъема 2PM27КПН7Ш2В1

## ЧЕРТЕЖ РАЗЪЕМА 2PM27КПН7Ш2В1



## ЭЛЕКТРИЧЕСКИЕ ХАРАКТЕРИСТИКИ

Вилка	2PM27КПН7Ш2В1
РАБОЧЕЕ НАПРЯЖЕНИЕ	700 ВОЛЬТ
ТОК НА ОДИНОЧНЫЙ КОНТАКТ	8 и 16 АМПЕР
СУММАРНЫЙ ТОК НА СОЕДИНИТЕЛЬ	60 АМПЕР
ДИАМЕТР КОНТАКТОВ	1 мм и 1,5 мм.

## НАИМЕНОВАНИЕ ОТВЕТНОЙ ЧАСТИ:

Розетка на блок	2PM27Б7Т2В1
Розетка на кабель	2PM27БПН7Т2В1
Розетка угловая на кабель	2PM27БУН7Т2В1
Розетка угловая на кабель	2PM27БУЭ7Т2В1

## вилка кабельная 7 контактов 2PM27КПН7Ш2В1

- Цилиндрический разъем 2PM27КПН7Ш2В1. Вилка на кабель. Резьбовой тип соединения
- Соединитель Российского производства. Покрытие контактов - серебро. Рабочая температура - 60 градусов + 100 градусов.
- Число сочленений - 500. Сопротивление контактов 5 мОм. Минимальная наработка - 1000 часов.
- Срок минимальной сохранности - 15 лет. Синусоидальная вибрация, диапазон частот Гц - 1-5000.

## фотография 2PM27КПН7Ш2В1



## Схема расположения контактов

