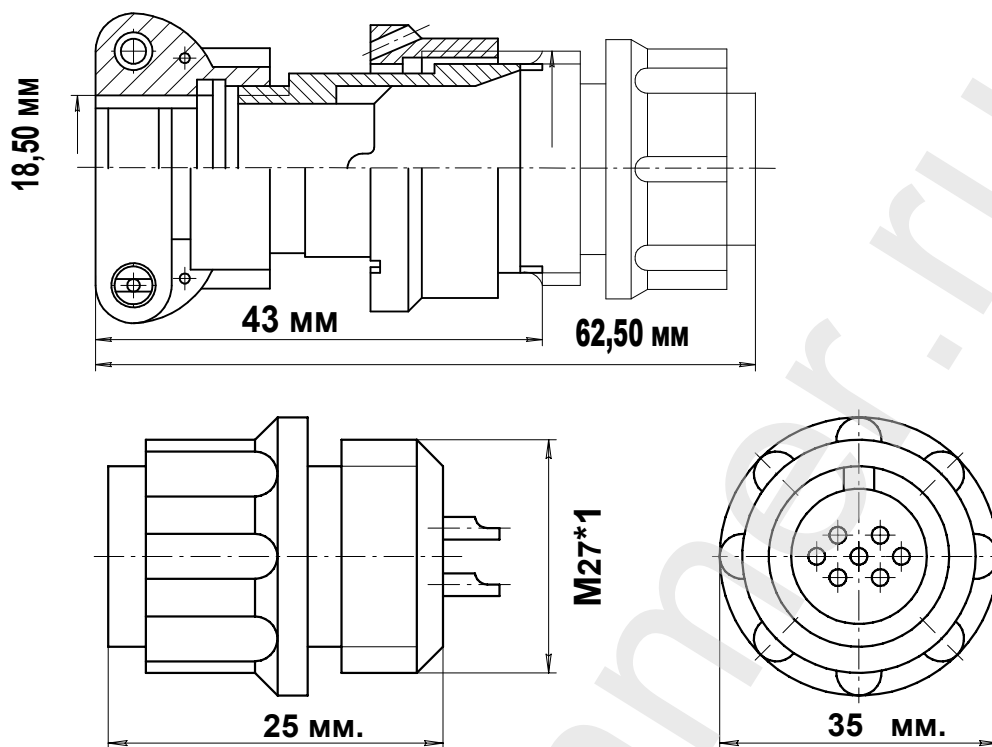


Описание разъема 2PM27КПН7Г2В1

www.trimmer.ru

ЧЕРТЕЖ РАЗЪЕМА 2PM27КПН7Г2В1



ЭЛЕКТРИЧЕСКИЕ ХАРАКТЕРИСТИКИ

Розетка	2PM27КПН7Г2В1	
РАБОЧЕЕ НАПРЯЖЕНИЕ	700 ВОЛЬТ	
ТОК НА ОДИНОЧНЫЙ КОНТАКТ	8 и 16 АМПЕР	
СУММАРНЫЙ ТОК НА СОЕДИНИТЕЛЬ	60 АМПЕР	
ДИАМЕТР КОНТАКТОВ	1 мм и 1.5 мм.	

НАИМЕНОВАНИЕ ОТВЕТНОЙ ЧАСТИ:

Вилка на блок	2PM27Б7Ш2В1
Вилка на кабель	2PM27БПН7Ш2В1
Вилка угловая на кабель	2PM27БУН7Ш2В1
Вилка угловая на кабель	2PM27БУЭ7Ш2В1

розетка кабельная 7 контактов 2PM27КПН7Г2В1

- Цилиндрический разъем 2PM27КПН7Г2В1. Розетка на кабель. Резьбовой тип соединения
- Соединитель Российского производства. Покрытие контактов - серебро. Рабочая температура - 60 градусов + 100 градусов.
- Число сочленений - 500. Сопротивление контактов 5 мОм. Минимальная наработка - 1000 часов.
- Срок минимальной сохраняемости - 15 лет. Синусоидальная вибрация, диапазон частот Гц - 1-5000.

фотография 2PM27КПН7Г2В1



Схема расположения контактов

