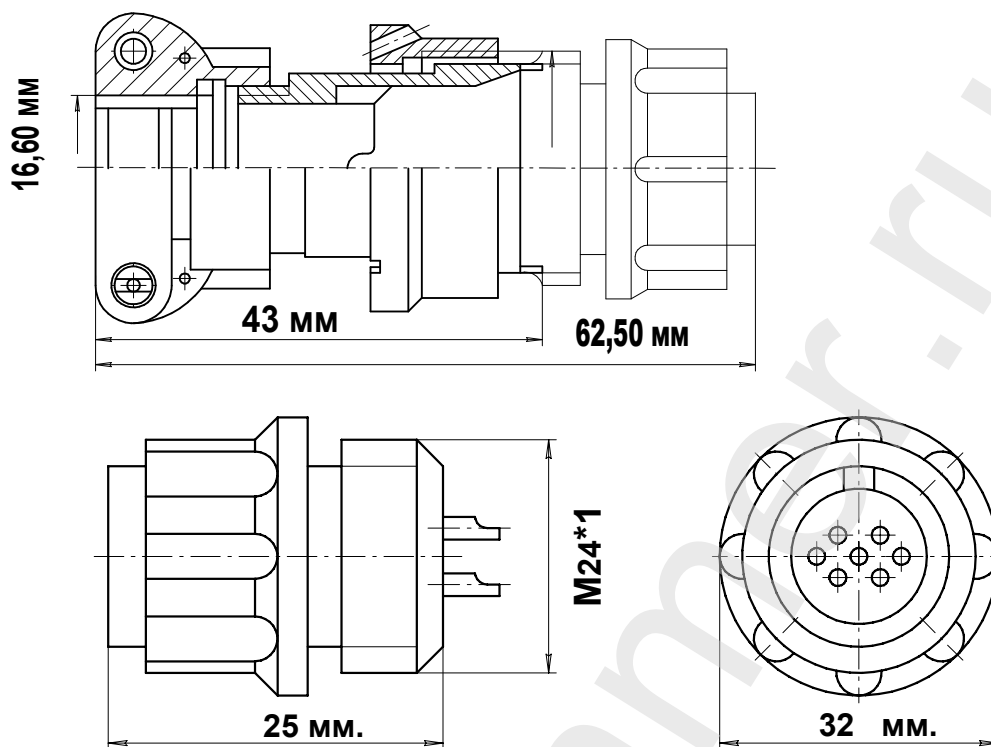


## Описание разъема 2PM24КПН19Г1В1

## ЧЕРТЕЖ РАЗЪЕМА 2PM24КПН19Г1В1



## ЭЛЕКТРИЧЕСКИЕ ХАРАКТЕРИСТИКИ

Розетка	2PM24КПН19Г1В1
РАБОЧЕЕ НАПРЯЖЕНИЕ	560 ВОЛЬТ
ТОК НА ОДИНОЧНЫЙ КОНТАКТ	5 АМПЕР
СУММАРНЫЙ ТОК НА СОЕДИНИТЕЛЬ	80 АМПЕР
ДИАМЕТР КОНТАКТОВ	1 мм.

## НАИМЕНОВАНИЕ ОТВЕТНОЙ ЧАСТИ:

Вилка на блок	2PM24Б19Ш1В1
Вилка на кабель	2PM24БПН19Ш1В1
Вилка угловая на кабель	2PM24БУН19Ш1В1
Вилка угловая на кабель	2PM24БУЭ19Ш1В1

## розетка кабельная 19 контактов 2PM24КПН19Г1В1

- Цилиндрический разъем 2PM24КПН19Г1В1. Розетка на кабель. Резьбовой тип соединения
- Соединитель Российского производства. Покрытие контактов - серебро. Рабочая температура - 60 градусов + 100 градусов.
- Число сочленений - 500. Сопротивление контактов 5 мОм. Минимальная наработка - 1000 часов.
- Срок минимальной сохранности - 15 лет. Синусоидальная вибрация, диапазон частот Гц - 1-5000.

## фотография 2PM24КПН19Г1В1



## Схема расположения контактов

