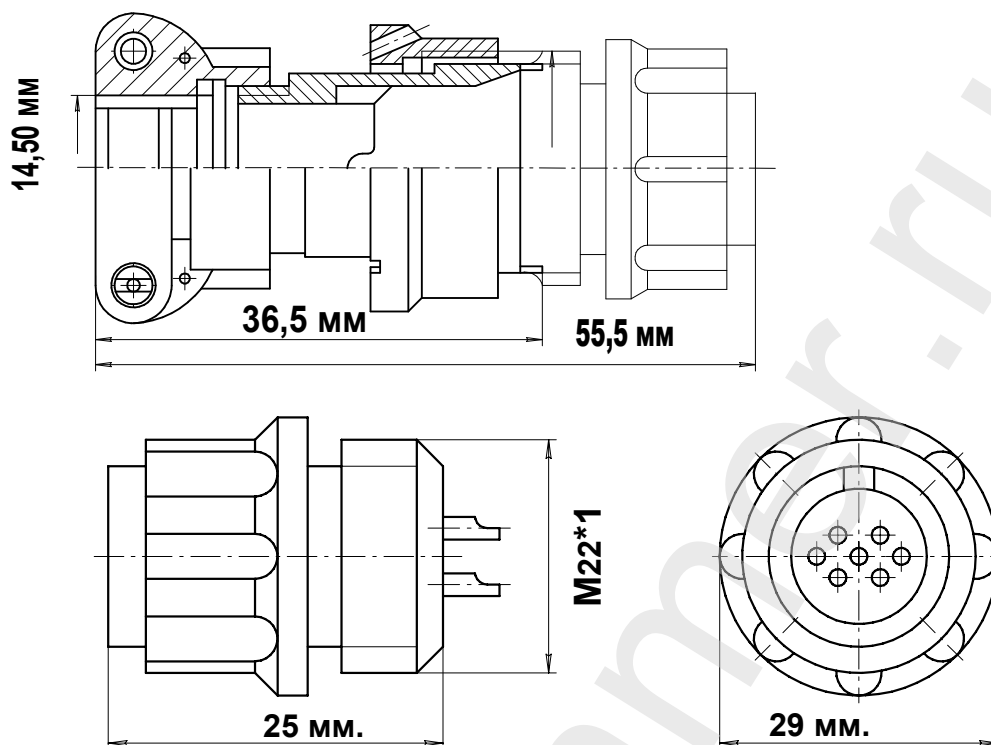


## Описание разъема 2PM22КПН4ШЗВ1

## ЧЕРТЕЖ РАЗЪЕМА 2PM22КПН4ШЗВ1



## ЭЛЕКТРИЧЕСКИЕ ХАРАКТЕРИСТИКИ

Вилка	2PM22КПН4ШЗВ1
РАБОЧЕЕ НАПРЯЖЕНИЕ	560 ВОЛЬТ
ТОК НА ОДИНОЧНЫЙ КОНТАКТ	18 и 32 АМПЕР
СУММАРНЫЙ ТОК НА СОЕДИНИТЕЛЬ	80 АМПЕР
ДИАМЕТР КОНТАКТОВ	2 и 3 мм.

## НАИМЕНОВАНИЕ ОТВЕТНОЙ ЧАСТИ:

Розетка на блок	2PM22Б4ГЗВ1
Розетка на кабель	2PM22БПН4ГЗВ1
Розетка угловая на кабель	2PM22БУН4ГЗВ1
Розетка угловая на кабель	2PM22БУЭ4ГЗВ1

## Вилка кабельная 4 контакта 2PM22КПН4ШЗВ1

- Цилиндрический разъем 2PM22КПН4ШЗВ1. Вилка на кабель. Резьбовой тип соединения
- Соединитель Российского производства. Покрытие контактов - серебро. Рабочая температура - 60 градусов + 100 градусов.
- Число сочленений - 500. Сопротивление контактов 5 мОм. Минимальная наработка - 1000 часов.
- Срок минимальной сохраняемости - 15 лет. Синусоидальная вибрация, диапазон частот Гц - 1-5000.

## фотография 2PM22КПН4ШЗВ1



## Схема расположения контактов

