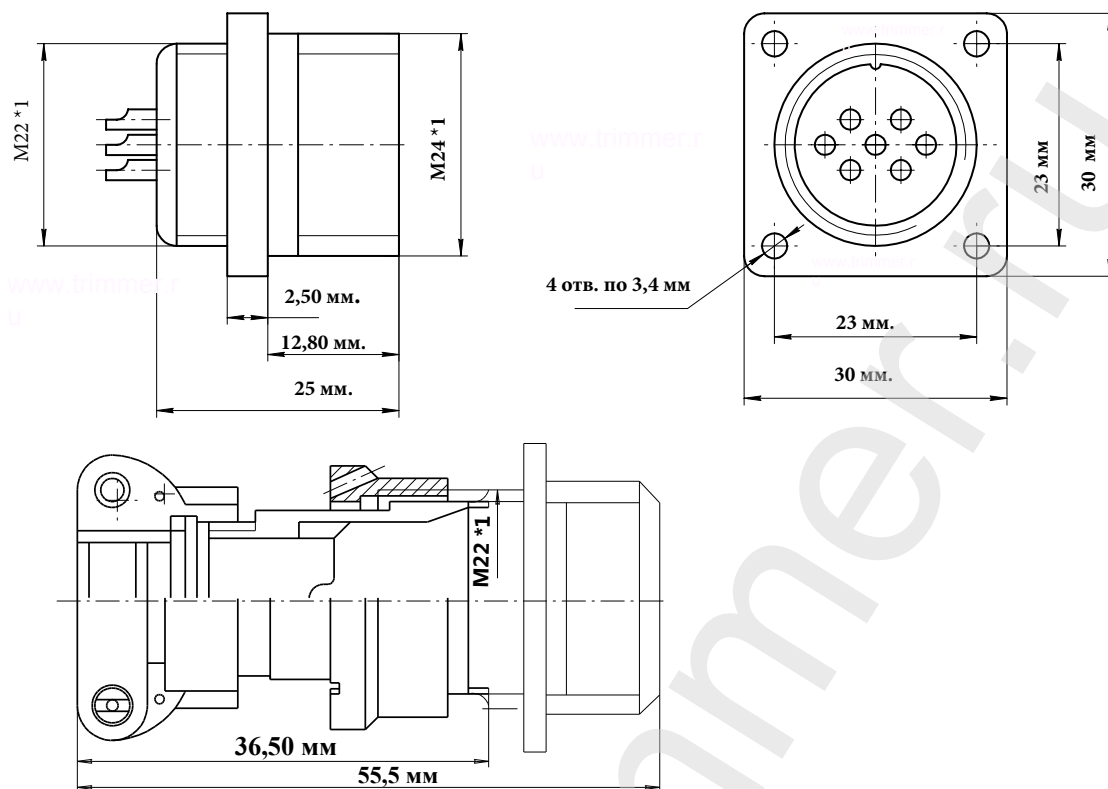


# Описание разъема 2PM22БПН10Г1В1

## ЧЕРТЕЖ РАЗЪЕМА 2PM22БПН10Г1В1



### ЭЛЕКТРИЧЕСКИЕ ХАРАКТЕРИСТИКИ

Розетка		2PM22БПН10Г1В1
РАБОЧЕЕ НАПРЯЖЕНИЕ		560 ВОЛЬТ
ТОК НА ОДИНОЧНЫЙ КОНТАКТ		7 АМПЕР
СУММАРНЫЙ ТОК НА СОЕДИНИТЕЛЬ		56 АМПЕР
ДИАМЕТР КОНТАКТОВ		1 мм.

### НАИМЕНОВАНИЕ ОТВЕТНОЙ ЧАСТИ:

Вилка на кабель	2PM22КПН10Ш1В1
Вилка на кабель	2PM22КПЭ10Ш1В1
Вилка угловая на кабель	2PM22КУН10Ш1В1
Вилка угловая на кабель	2PM22КУЭ10Ш1В1

## розетка блочная 10 контактов 2PM22БПН10Г1В1

- Цилиндрический разъем 2PM22БПН10Г1В1В. Розетка с кожухом Резьбовой тип соединения
- Соединитель Российского производства. Покрытие контактов - серебро. Рабочая температура - 60 градусов + 100 градусов.
- Число сочленений - 500. Сопротивление контактов 5 мОм. Минимальная наработка - 1000 часов.
- Срок минимальной сохраняемости - 15 лет. Синусоидальная вибрация, диапазон частот Гц - 1-5000.

### фотография 2PM22БПН10Г1В1



### Схема расположения контактов

