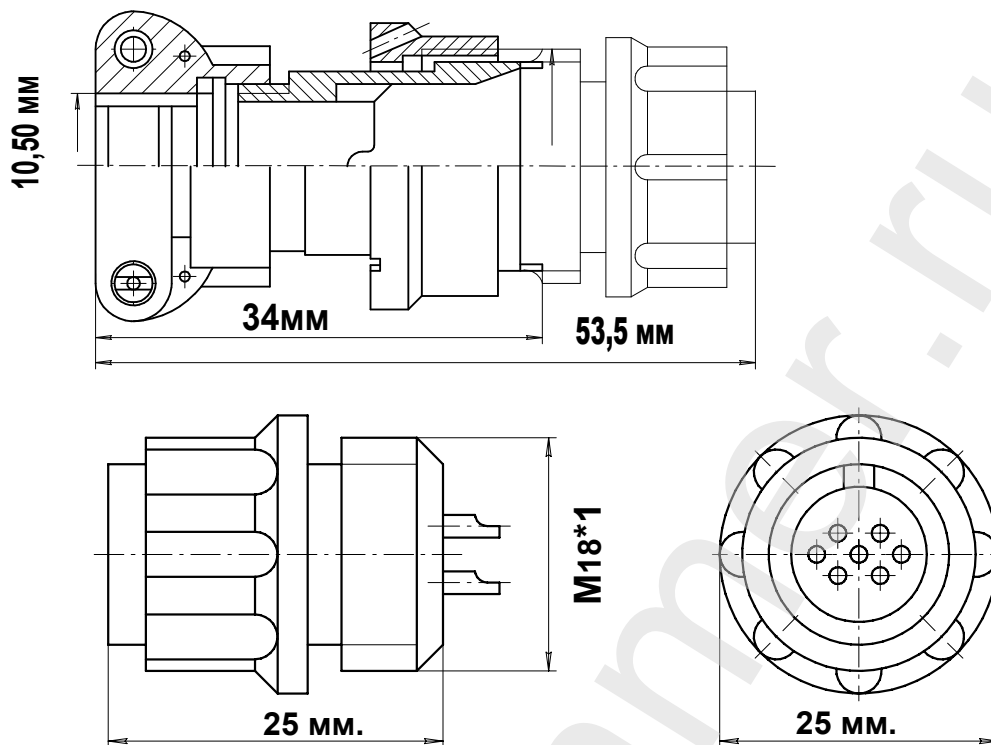


Описание разъема 2PM18КПН7Г1В1

ЧЕРТЕЖ РАЗЪЕМА 2PM18КПН7Г1В1



ЭЛЕКТРИЧЕСКИЕ ХАРАКТЕРИСТИКИ

Розетка	2PM18КПН7Г1В1
РАБОЧЕЕ НАПРЯЖЕНИЕ	560 ВОЛЬТ
ТОК НА ОДИНОЧНЫЙ КОНТАКТ	7 АМПЕР
СУММАРНЫЙ ТОК НА СОЕДИНИТЕЛЬ	40 АМПЕР
ДИАМЕТР КОНТАКТОВ	1 мм.

НАИМЕНОВАНИЕ ОТВЕТНОЙ ЧАСТИ:

Вилка на блок	2PM18Б7Ш1В1
Вилка на кабель	2PM18БПН7Ш1В1
Вилка угловая на кабель	2PM18БУН7Ш1В1
Вилка угловая на кабель	2PM18БУЭ7Ш1В1

розетка кабельная 7 контактов 2PM18КПН7Г1В1

- Цилиндрический разъем 2PM18КПН7Г1В1. Розетка на кабель. Резьбовой тип соединения
- Соединитель Российского производства. Покрытие контактов - серебро. Рабочая температура - 60 градусов + 100 градусов.
- Число сочленений - 500. Сопротивление контактов 5 мОм. Минимальная наработка - 1000 часов.
- Срок минимальной сохраняемости - 15 лет. Синусоидальная вибрация, диапазон частот Гц - 1-5000.

фотография 2PM18КПН7Г1В1



Схема расположения контактов

