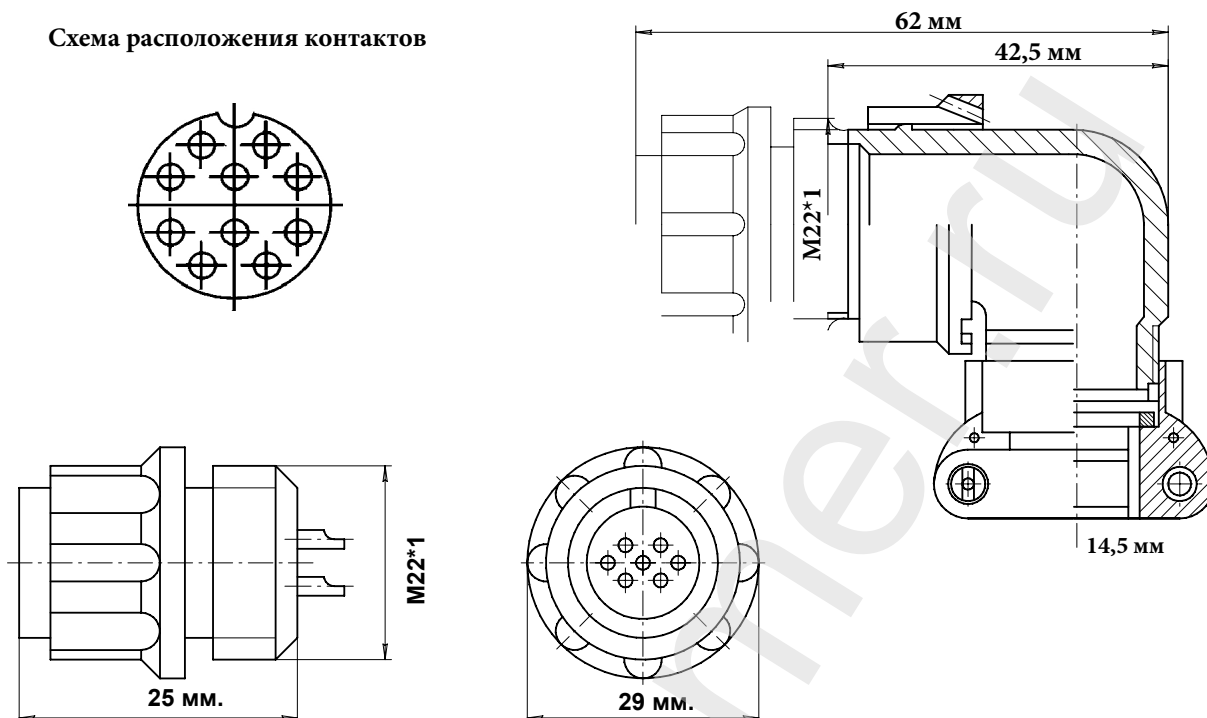


Описание разъема 2PM22КУН10Г1В1

ЧЕРТЕЖ РАЗЪЕМА 2PM22КУН10Г1В1

Схема расположения контактов



ЭЛЕКТРИЧЕСКИЕ ХАРАКТЕРИСТИКИ

Розетка 2PM22КУН10Г1В1	
РАБОЧЕЕ НАПРЯЖЕНИЕ	560 ВОЛЬТ
ТОК НА ОДИНОЧНЫЙ КОНТАКТ	7 АМПЕР
СУММАРНЫЙ ТОК НА СОЕДИНИТЕЛЬ	58 АМПЕР
ДИАМЕТР КОНТАКТОВ	1 мм.

НАИМЕНОВАНИЕ ОТВЕТНОЙ ЧАСТИ:

Вилка на блок	2PM22Б10Ш1В1
Вилка на кабель	2PM22БПН10Ш1В1
Вилка угловая на кабель	2PM22БУН10Ш1В1
Вилка угловая на кабель	2PM22БУЭ10Ш1В1

розетка кабельная 10 контактов угловая 2PM22КУН10Г1В1

- Цилиндрический разъем 2PM22КУН10Г1В1. Розетка на кабель с угловым кожухом. Резьбовой тип соединения
- Соединитель Российского производства. Покрытие контактов - серебро. Рабочая температура - 60 градусов + 100 градусов.
- Число сочленений - 500. Сопротивление контактов 5 мОм. Минимальная наработка - 1000 часов.
- Срок минимальной сохраняемости - 15 лет. Синусоидальная вибрация, диапазон частот Гц - 1-5000.

фотография 2PM22КУН10Г1В1



фотография 2PM22КУН10Г1В1

