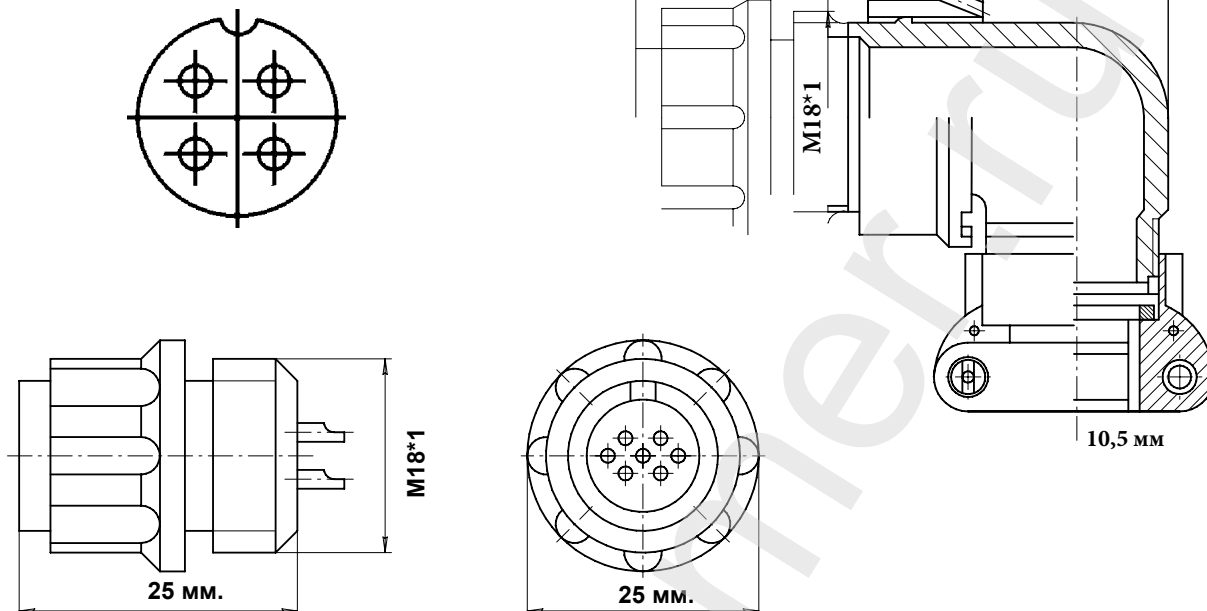


Описание разъема 2РМД18КУН4Ш5В1

ЧЕРТЕЖ РАЗЪЕМА 2РМД18КУН4Ш5В1

Схема расположения контактов



ЭЛЕКТРИЧЕСКИЕ ХАРАКТЕРИСТИКИ

Вилка 2РМД18КУН4Ш5В1	
РАБОЧЕЕ НАПРЯЖЕНИЕ	560 ВОЛЬТ
ТОК НА ОДИНОЧНЫЙ КОНТАКТ	15 АМПЕР
СУММАРНЫЙ ТОК НА СОЕДИНИТЕЛЬ	50 АМПЕР
ДИАМЕТР КОНТАКТОВ	1,5 мм.

НАИМЕНОВАНИЕ ОТВЕТНОЙ ЧАСТИ:

Розетка на блок	2РМД18Б4Г5В1
Розетка на кабель	2РМД18БПН4Г5В1
Розетка угловая на кабель	2РМД18БУН4Г5В1
Розетка угловая на кабель	2РМД18БУЭ4Г5В1

вилка кабельная 4 контакта угловая 2РМД18КУН4Ш5В1

- Цилиндрический разъем 2РМД18КУН4Ш5В1. Вилка на кабель с угловым кожухом. Резьбовой тип соединения
- Соединитель Российского производства. Покрытие контактов - серебро. Рабочая температура - 60 градусов + 100 градусов.
- Число сочленений - 500. Сопротивление контактов 5 мОм. Минимальная наработка - 1000 часов.
- Срок минимальной сохраняемости - 15 лет. Синусоидальная вибрация, диапазон частот Гц - 1-5000.

фотография 2РМД18КУН4Ш5В1



фотография 2РМД18КУН4Ш5В1

