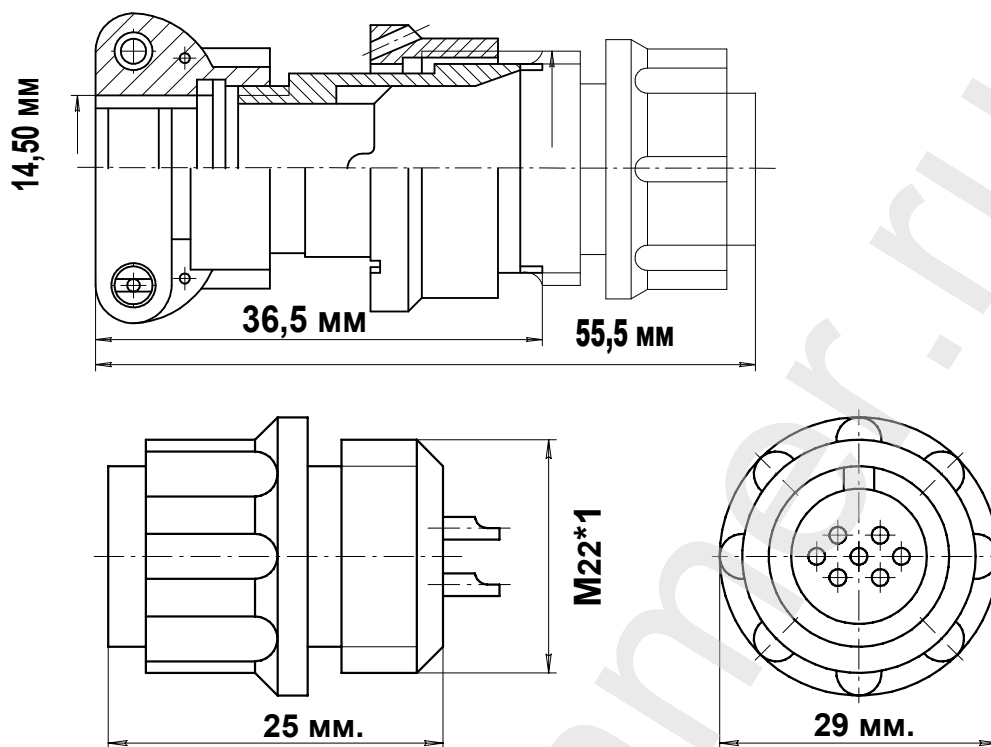


## Описание разъема 22D10ML

www.trimmer.ru

## ЧЕРТЕЖ РАЗЪЕМА 22D10ML



## ЭЛЕКТРИЧЕСКИЕ ХАРАКТЕРИСТИКИ

| Вилка 22D10ML                |           |
|------------------------------|-----------|
| РАБОЧЕЕ НАПРЯЖЕНИЕ           | 560 ВОЛЬТ |
| ТОК НА ОДИНОЧНЫЙ КОНТАКТ     | 7 АМПЕР   |
| СУММАРНЫЙ ТОК НА СОЕДИНИТЕЛЬ | 58 АМПЕР  |
| ДИАМЕТР КОНТАКТОВ            | 1 мм.     |

## НАИМЕНОВАНИЕ ОТВЕТНОЙ ЧАСТИ:

|                   |         |
|-------------------|---------|
| Розетка на блок   | 22D10F  |
| Розетка на кабель | 22D10FB |

## Вилка кабельная 10 контактов 22D10ML

- Цилиндрический разъем 22D10ML. Вилка на кабель. Резьбовой тип соединения
- Рабочая температура - 60 градусов + 100 градусов.
- Число сочленений - 500. Сопротивление контактов 5 мОм. Минимальная наработка - 1000 часов.
- Срок минимальной сохраняемости - 15 лет. Синусоидальная вибрация, диапазон частот Гц - 1-5000.

## фотография 22D10ML



## Схема расположения контактов

