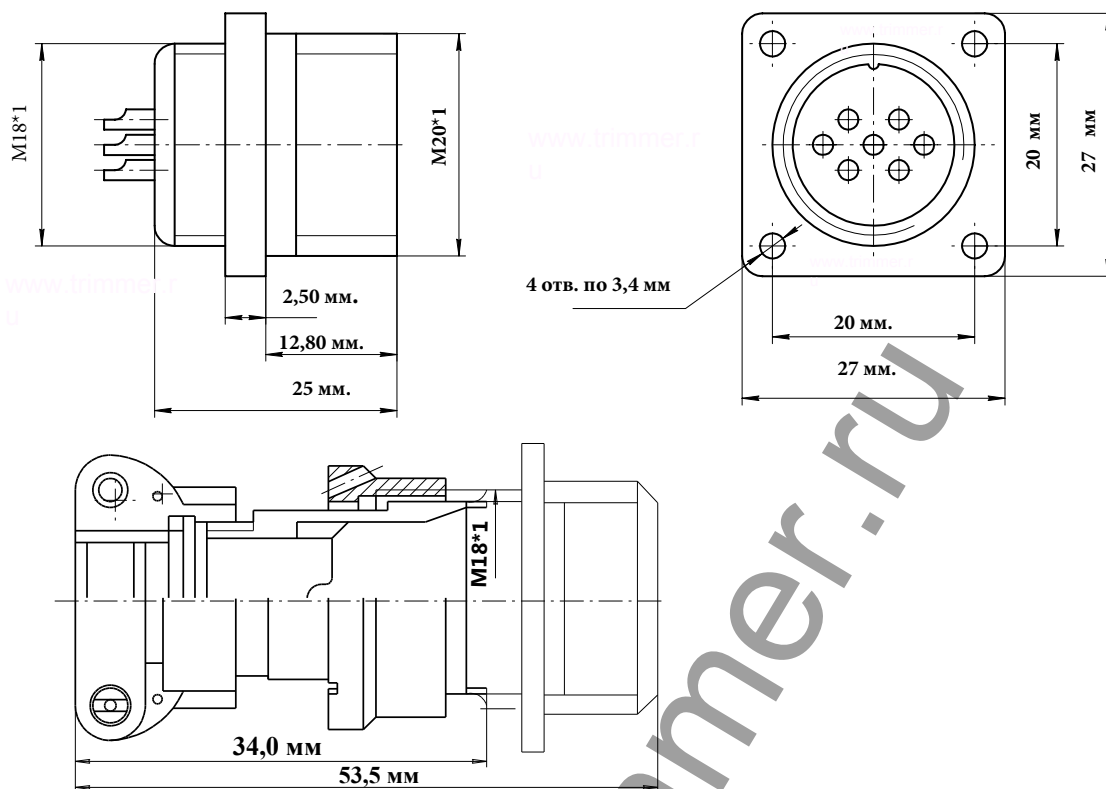


Описание разъема 18D7MB

ЧЕРТЕЖ РАЗЪЕМА 18D7MB



ЭЛЕКТРИЧЕСКИЕ ХАРАКТЕРИСТИКИ

Вилка	18D7MB
РАБОЧЕЕ НАПРЯЖЕНИЕ	560 ВОЛЬТ
ТОК НА ОДИНОЧНЫЙ КОНТАКТ	7 АМПЕР
СУММАРНЫЙ ТОК НА СОЕДИНИТЕЛЬ	40 АМПЕР
ДИАМЕТР КОНТАКТОВ	1 мм.

НАИМЕНОВАНИЕ ОТВЕТНОЙ ЧАСТИ:

Розетка на кабель	18D7FL
Розетка угловая на кабель	18D7FR

вилка блочная 7 контактов 18D7MB

- Цилиндрический разъем 18D7MB. Вилка с кожухом Резьбовой тип соединения
- Рабочая температура - 60 градусов + 100 градусов.
- Число сочленений - 500. Сопротивление контактов 5 мОм. Минимальная наработка -1000 часов.
- Срок минимальной сохраняемости - 15 лет. Синусоидальная вибрация, диапазон частот Гц - 1-5000.

фотография 18D7MB



Схема расположения контактов

