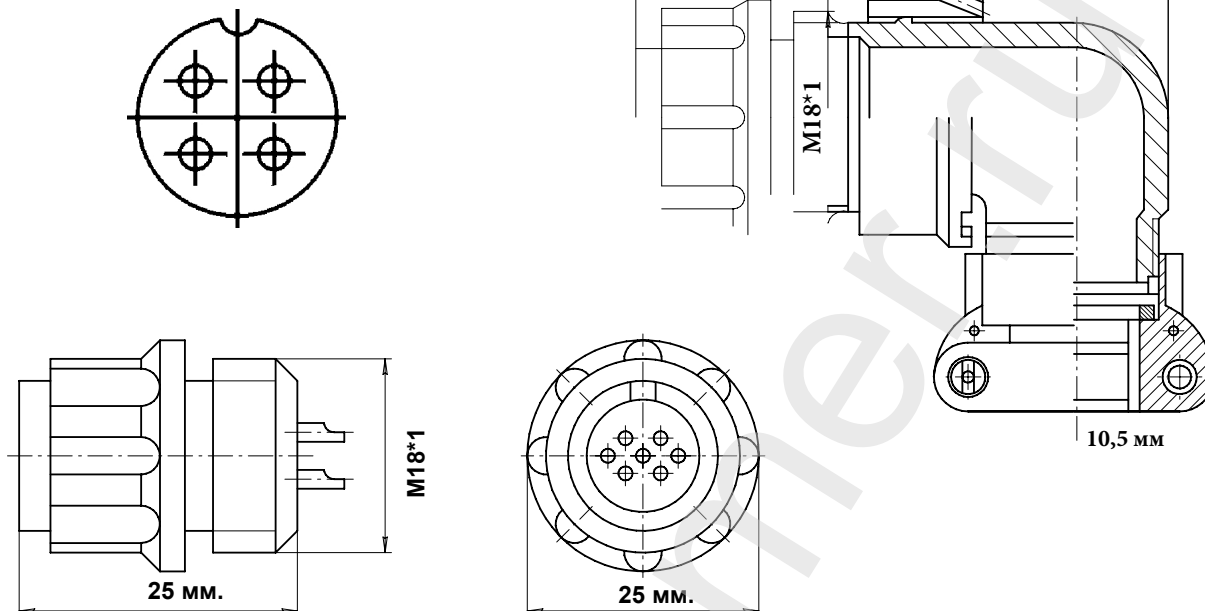


## Описание разъема 18D4FR

## ЧЕРТЕЖ РАЗЪЕМА 18D4FR

Схема расположения контактов



## ЭЛЕКТРИЧЕСКИЕ ХАРАКТЕРИСТИКИ

Розетка	18D4FR
РАБОЧЕЕ НАПРЯЖЕНИЕ	560 ВОЛЬТ
ТОК НА ОДИНОЧНЫЙ КОНТАКТ	15 АМПЕР
СУММАРНЫЙ ТОК НА СОЕДИНИТЕЛЬ	50 АМПЕР
ДИАМЕТР КОНТАКТОВ	1,5 мм.

## НАИМЕНОВАНИЕ ОТВЕТНОЙ ЧАСТИ:

Вилка на блок	18D4M
Вилка на кабель	18D4MB

## розетка кабельная 4 контакта угловая 18D4FR

- Цилиндрический разъем 18D4FR. Розетка на кабель с угловым кожухом. Резьбовой тип соединения
- Рабочая температура - 60 градусов + 100 градусов.
- Число сочленений - 500. Сопротивление контактов 5 мОм. Минимальная наработка - 1000 часов.
- Срок минимальной сохраняемости - 15 лет. Синусоидальная вибрация, диапазон частот Гц - 1-5000.

фотография 18D4FR



фотография 18D4FR

